

Quasar[®]



DIAGRAMAS ESQUEMÁTICOS

eltec[®]

EDITORA DE LIVROS TÉCNICOS LTDA.

Com o intuito de facilitar seu trabalho na manutenção dos aparelhos da linha **QUASAR**, faremos a seguir algumas observações a respeito deste esquemário:

Você encontrará alguns componentes no esquema de ligações sem seu respectivo valor, apenas com o código de fábrica, pois a **QUASAR** não fornece esses valores. Portanto, em caso de dúvida, entre em contato diretamente com a **QUASAR**.

O esquemário **QUASAR** é diferente dos demais **MANUAIS ELTEC**: cada modelo é composto de um esquema de ligações e de vários módulos. Você notará que no esquema de ligações os módulos estão em branco, pois os esquemas desses módulos estão na **PARTE B** do manual.

Portanto, cada vez que um aparelho **QUASAR** deixar de funcionar, localize na **PARTE A** do índice o esquema de ligações do aparelho. Nesse esquema de ligações, procure o módulo no qual se encontra o defeito.

Feito isso, procure na **PARTE B** do índice o esquema do módulo defeituoso e, a partir dele, você poderá sanar o problema do aparelho.

Você encontrará em alguns componentes dois códigos: o de cima, em escrita vertical, que você não usará por ser o código antigo do **QUASAR**; e o de baixo, em escrita inclinada é o código atual, que será usado na localização da peça.

As letras dos modelos também têm significado:

QA: amplificador

QM: mixer (misturador)

QE: equalizador

QT: tuner (sintonizador)

DIREITOS RESERVADOS

PROIBIDA REPRODUÇÃO TOTAL OU PARCIAL SEM AUTORIZAÇÃO DOS EDITORES



EDITORA DE LIVROS TÉCNICOS LTDA.
RUA DR. COSTA VALENTE, 33 - FONE 92-4730 - CEP 03052 - BRAS - SP

CODIGO QUASAR PARA RESISTORES E CONDENSADORES

R - - - - * DIVISORES R = RESISTORES EM OHMS
 C - - - - . PREFIXOS C = CONDENSADORES EM PICO FARADS
 * . . + + + MULTIPLICADORES

ANTIGO DE 1970 A 1974: DIVISORES: 0=0,00 (:1000)

MULTIPLICADORES: 0=000 (x1000)

00=000000 (x1000000)

PREF.	VALOR	PREF.	VALOR	PREF.	VALOR	PREF.	VALOR	PREF.	VALOR	PREF.	VALOR
24	1,0	39	4,3	54	18	69	75	84	330		
25	1,1	40	4,7	55	20	70	82	85	360		
26	1,2	41	5,1	56	22	71	91	86	390		
27	1,3	42	5,6	57	24	72	100	87	430		
28	1,5	43	6,2	58	27	73	110	88	470		
29	1,6	44	6,8	59	30	74	120	89	510		
30	1,8	45	7,5	60	33	75	130	90	560		
31	2,0	46	8,2	61	36	76	150	91	620		
32	2,2	47	9,1	62	39	77	160	92	680		
33	2,4	48	10,0	63	43	78	180	93	750		
34	2,7	49	11,0	64	47	79	200	94	820		
35	3,0	50	12,0	65	51	80	220	95	910		
36	3,3	51	13,0	66	56	81	240	96*	25uF		
37	3,6	52	15,0	67	62	82	270	97*	50uF		
38	3,9	53	16,0	68	68	83	300	98*	2250uF		

*APLICAM-SE
 SOMENTE A
 CONDENSADORES

COMPLEMENTOS: APÓS O VALOR PODERÁ EXISTIR UMA BARRA (/) E O VALOR DA TENSÃO MÍNIMA DE ISOLAMENTO PARA OS CONDENSADORES E O VALOR DA DISSIPACÃO PARA O RESISTOR E TRANSISTORES.

EXEMPLOS: R-084/2 = RESISTOR DE 0,33OHMS, 2W - R-39 = RESISTOR DE 4,3OHMS

R-640 = RESISTOR DE 47K OHMS - R-9100 = RESISTOR DE 620 M OHMS

C-52 = CONDENSADOR DE 15 PF - C-820 = CONDENSADOR 270.000PF=0,27uF

C-7200/15 = CONDENSADOR DE 100.000.000PF = 100uF POR 15V

NOVO DE 1974 EM DIANTE: O MULTIPLICADOR CORRESPONDE À QUANTIDADE DE ZEROS A PÓS O PREFIXO. O PREFIXO CORRESPONDE AOS DOIS PRINCIPAIS ALGARISMOS DO VALOR DO COMPONENTE.

EXEMPLOS: R-123 = RESISTOR DE 12.000 OHMS - R-100 = RESISTOR DE 10 OHMS

C-682 = CONDENSADOR DE 6800PF

C-228 = CONDENSADOR DE 2.200.000.000 PF = 2200 UF

CODIGO PARA TRANSISTORES: NOVO E (ANTIGO)

QDN (Q1) = TRANSISTOR DE POTÊNCIA EQUIVALENTE AO 2N3055

QCN (Q7) = TRANSISTOR DE MÉDIA POTÊNCIA NPN EQUIVALENTE AO BC140 VCE ≥ 60V

QCN (Q8) = TRANSISTOR DE MÉDIA POTÊNCIA NPN EQUIVALENTE AO BC141 VCE ≥ 100V

QCP (Q9) = TRANSISTOR DE MÉDIA POTÊNCIA PNP EQUIVALENTE AO BC160 VCE ≥ 60V

QCP (Q10) = TRANSISTOR DE MÉDIA POTÊNCIA PNP EQUIVALENTE AO BC161 VCE ≥ 100V

QCN (Q11) = TRANSISTOR DE BAIXA POTÊNCIA NPN

QCN (Q15) = TRANSISTOR DE BAIXA POTÊNCIA PNP

CODIGO PARA DIODOS:

D1 = DIODO DE 0,7V D2 = DIODO DE 50V E 1A D3 = DIODO DE 80V, 3A, PONTE

D4 = DIODO 100V E 1A D5 = DIODO 100V E 3A D6 = DIODO ZÊNÉR 12V, 500MW

D7 = DIODO 6E (0,3V) 100V D8 = DIODO DE 40V, 1A EM PONTE

INDICE - VOL.1

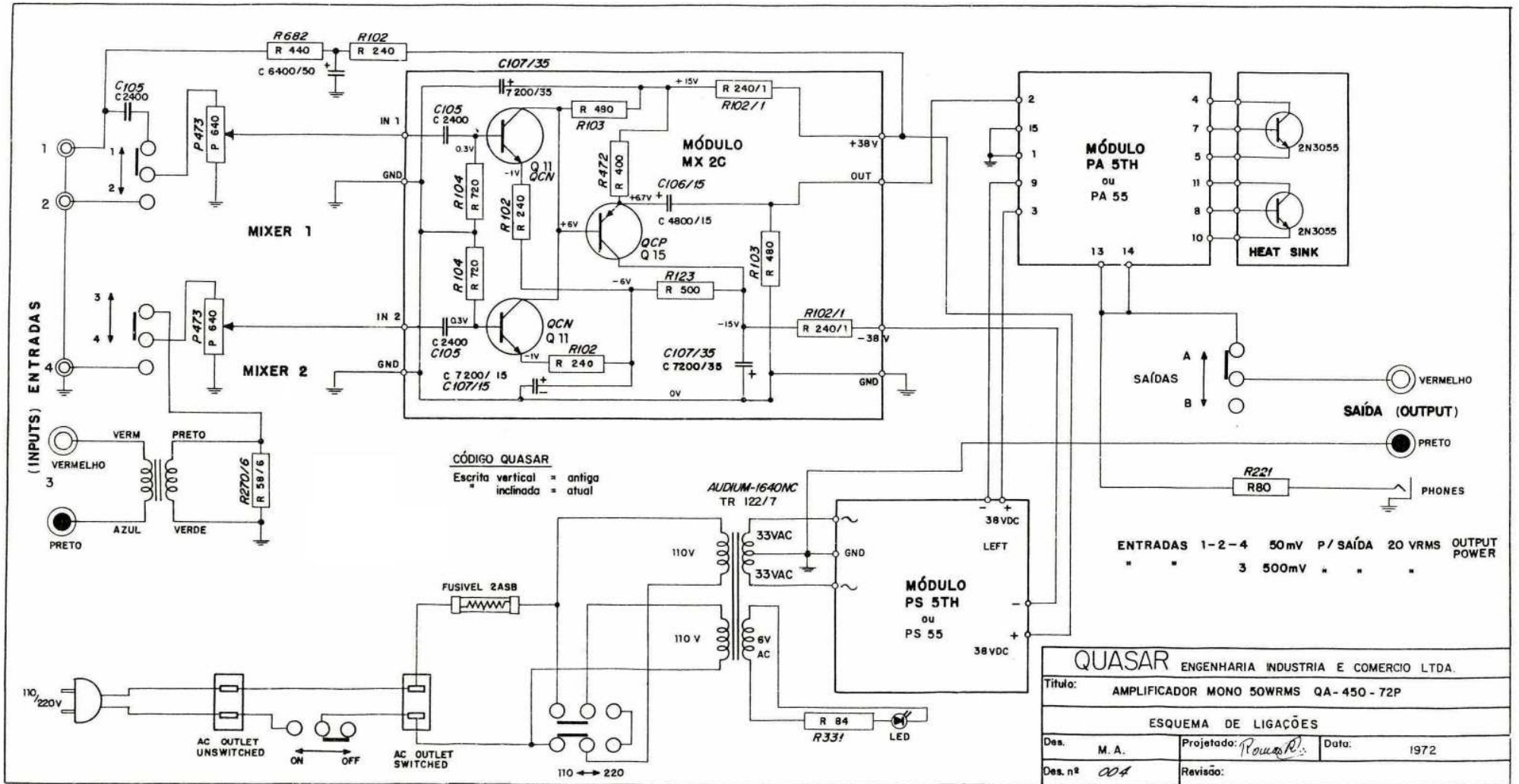
parte A esquemas de ligações dos módulos

MODELO	PAG.
QA-450-72P	7
QA-700	8
QA-2240	9
QA-4500	10
QA-5500/SÉRIE 76	11
QA-5500	12
QA-2300/SÉRIE 79	13
QA-2300/SÉRIE 76	14
QA-2300/SÉRIE 76 (CONTINUAÇÃO)	15
QA-450-72 VU	16
QA-2440	17
QA-2440/P	18
QA-2440/P (CONTINUAÇÃO)	19
QA-7070/SÉRIE 79	20
QA-7070/SÉRIE 79 (CONTINUAÇÃO)	21

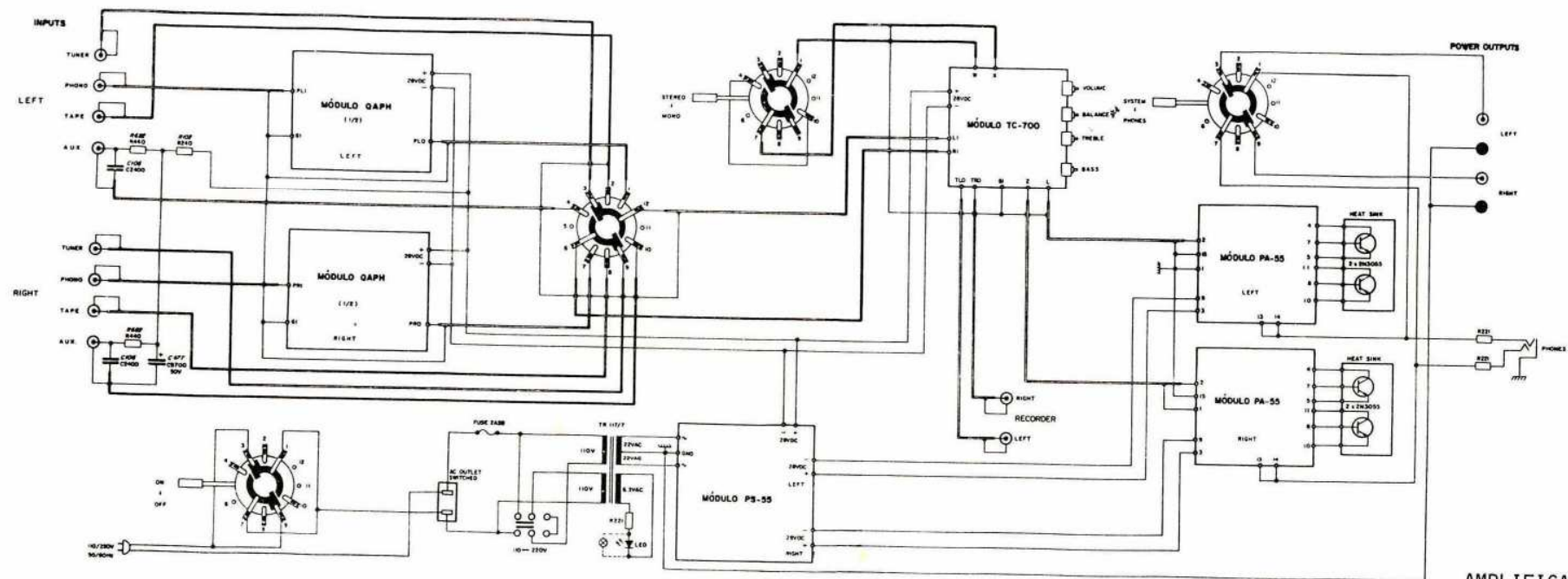
parte B esquemas dos módulos

MODELO	PAG.
PA5TH = PA55 = PPA55	25
PATR-D/E	26
VU-B	27
PS55 = PS5TH = PS80	28
QAPH	29
TC700	30
CVB = CVB R	31
IPHP	32
TC23	33
RPB	34
TC4500	35
AE4/5	36
M55TC	37
BVUW	38
QAPS	39

parte A
esquemas de ligações dos módulos

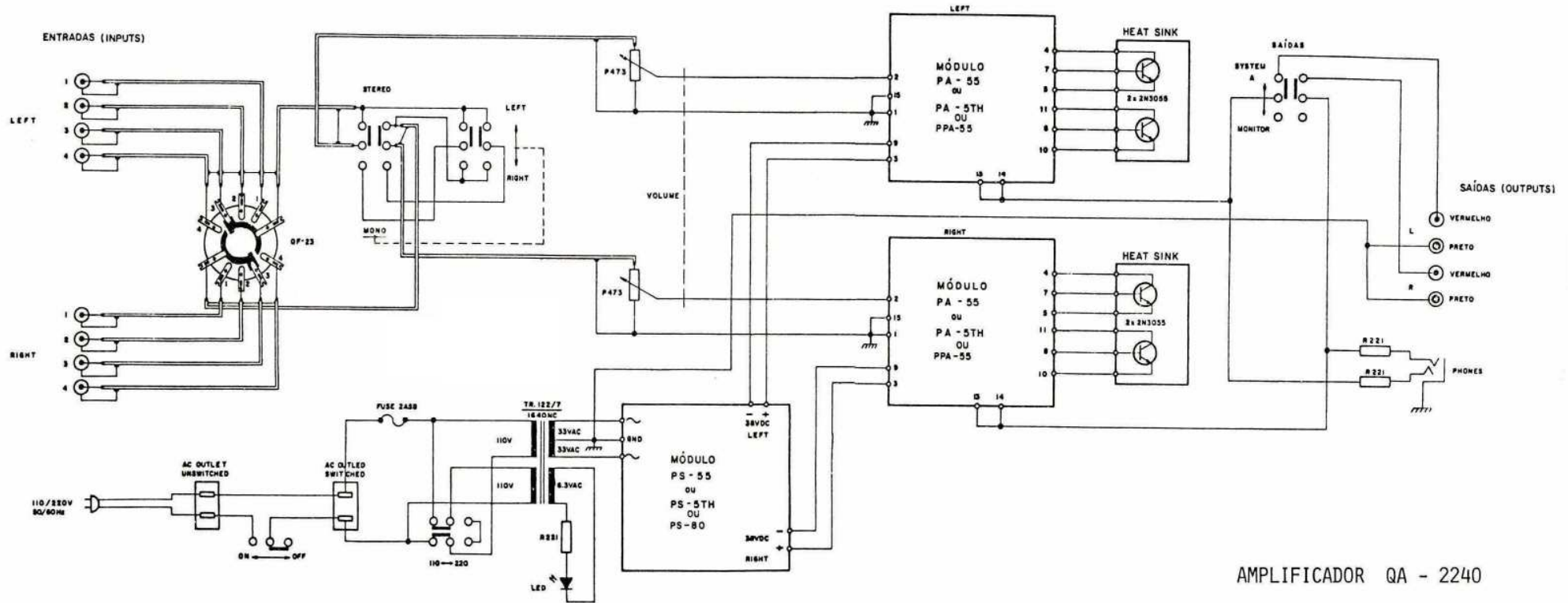


QUASAR ENGENHARIA INDUSTRIA E COMERCIO LTDA.			
Título: AMPLIFICADOR MONO 50WRMS QA-450-72P			
ESQUEMA DE LIGAÇÕES			
Des. M. A.	Projetado: <i>Rouso R.</i>	Data:	1972
Des. nº 004	Revisão:		

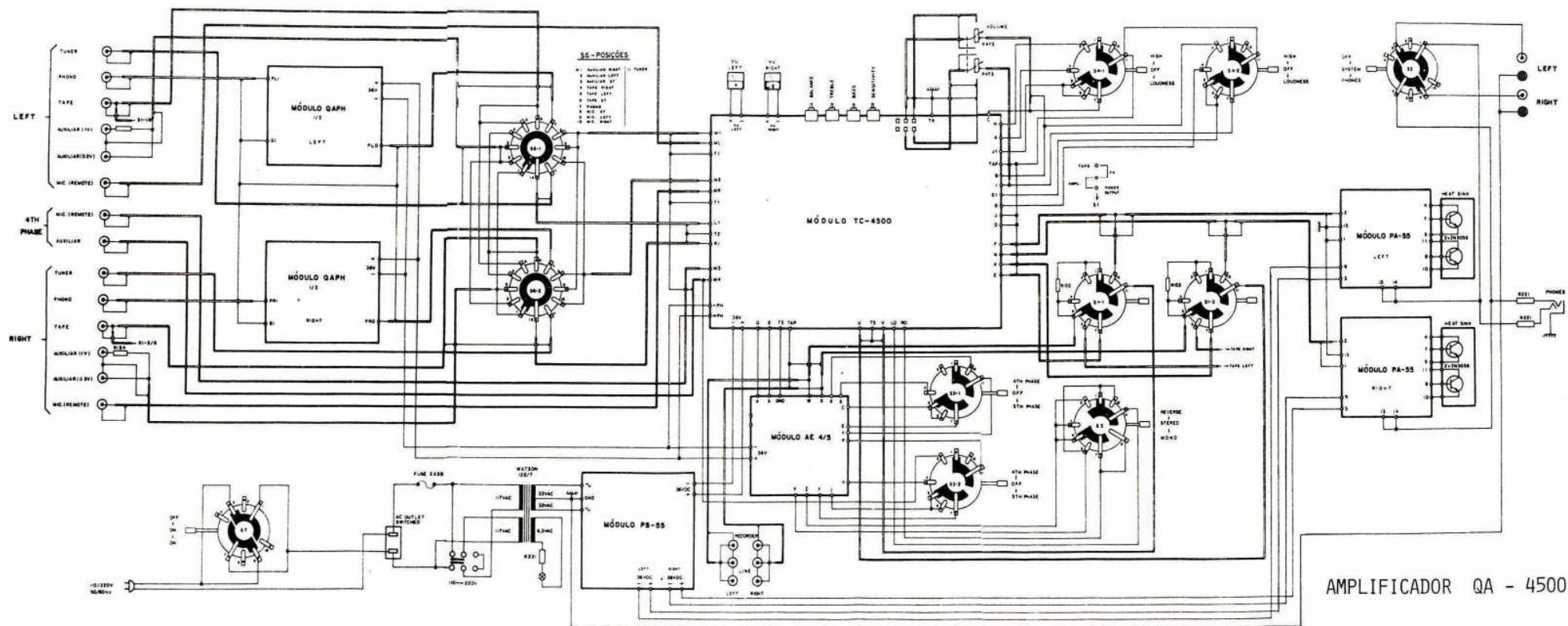


CÓDIGO QUASAR
 Escrito vertical = antigo
 - inclinado = atual

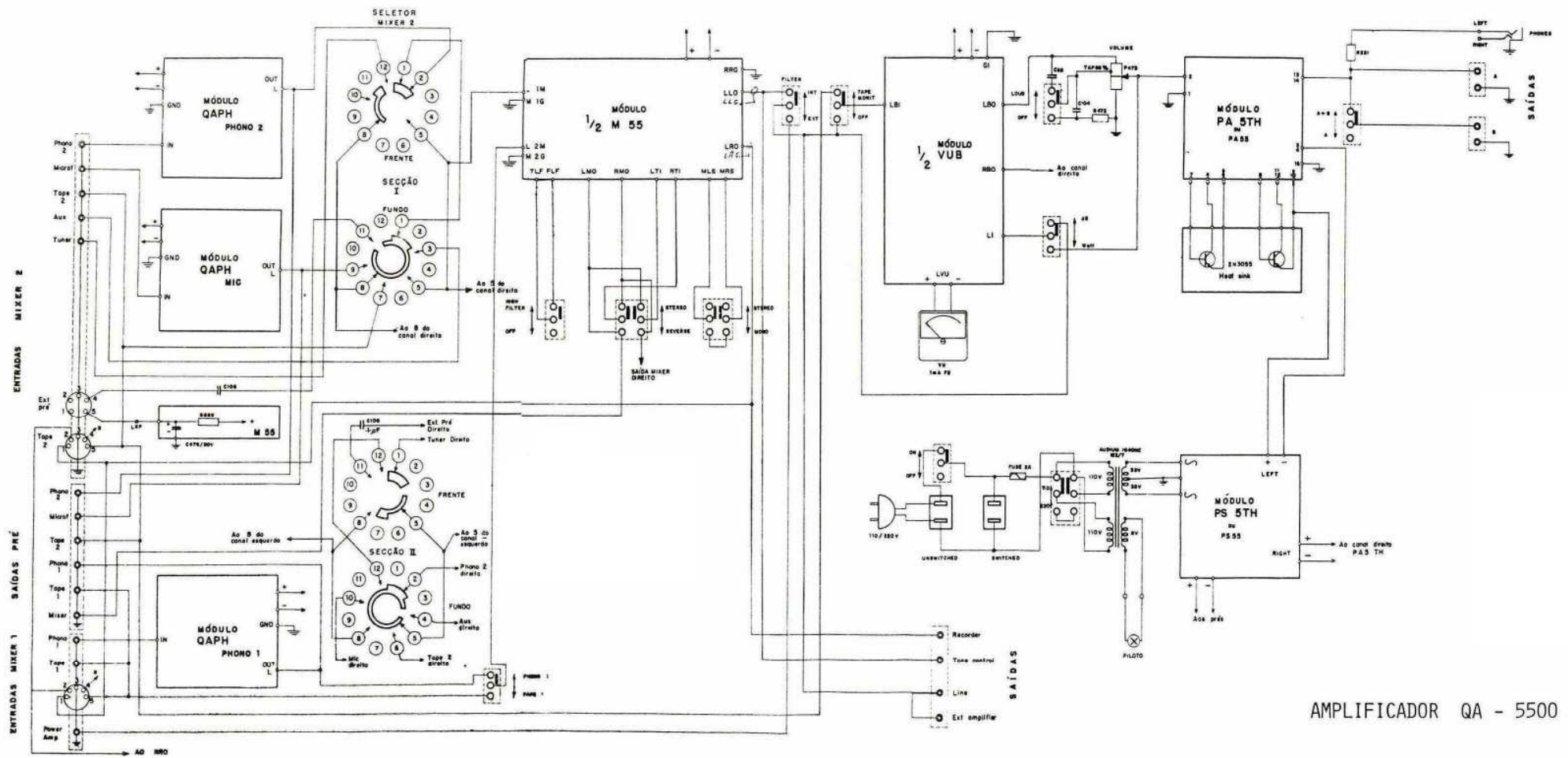
AMPLIFICADOR QA - 700



AMPLIFICADOR QA - 2240

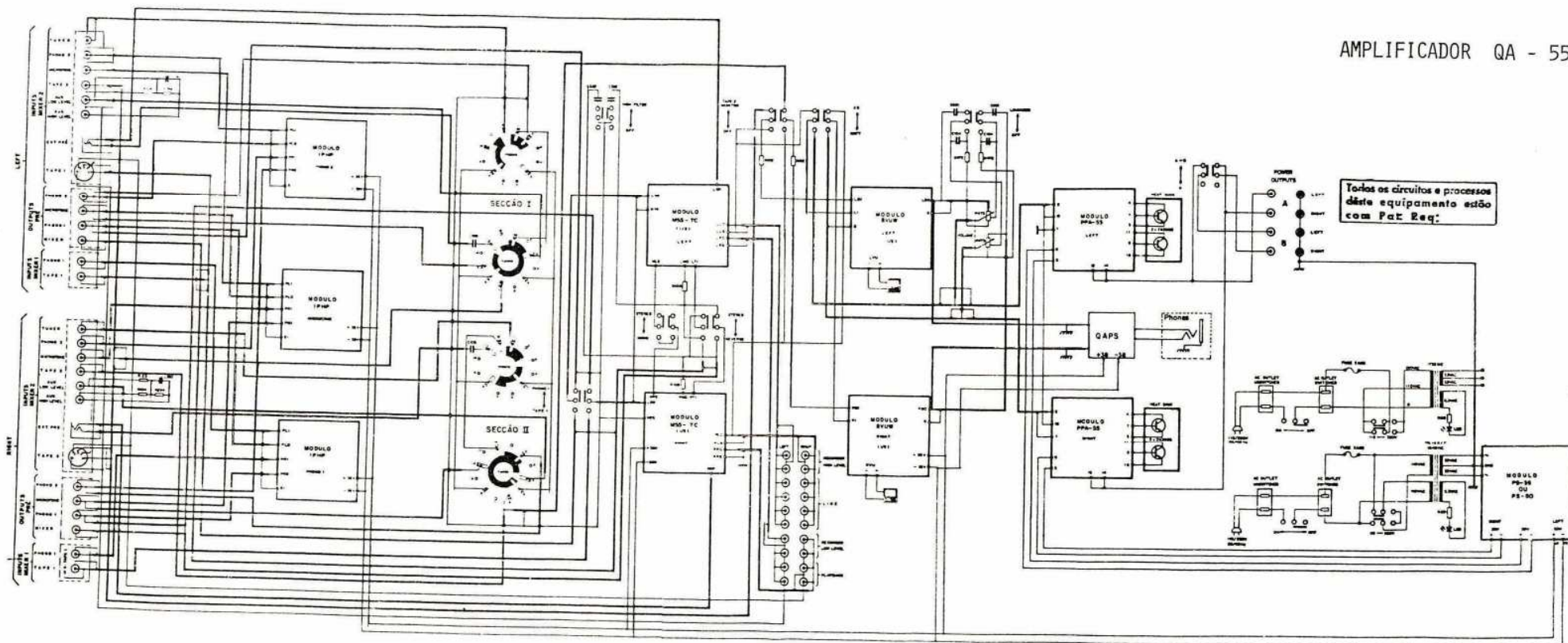


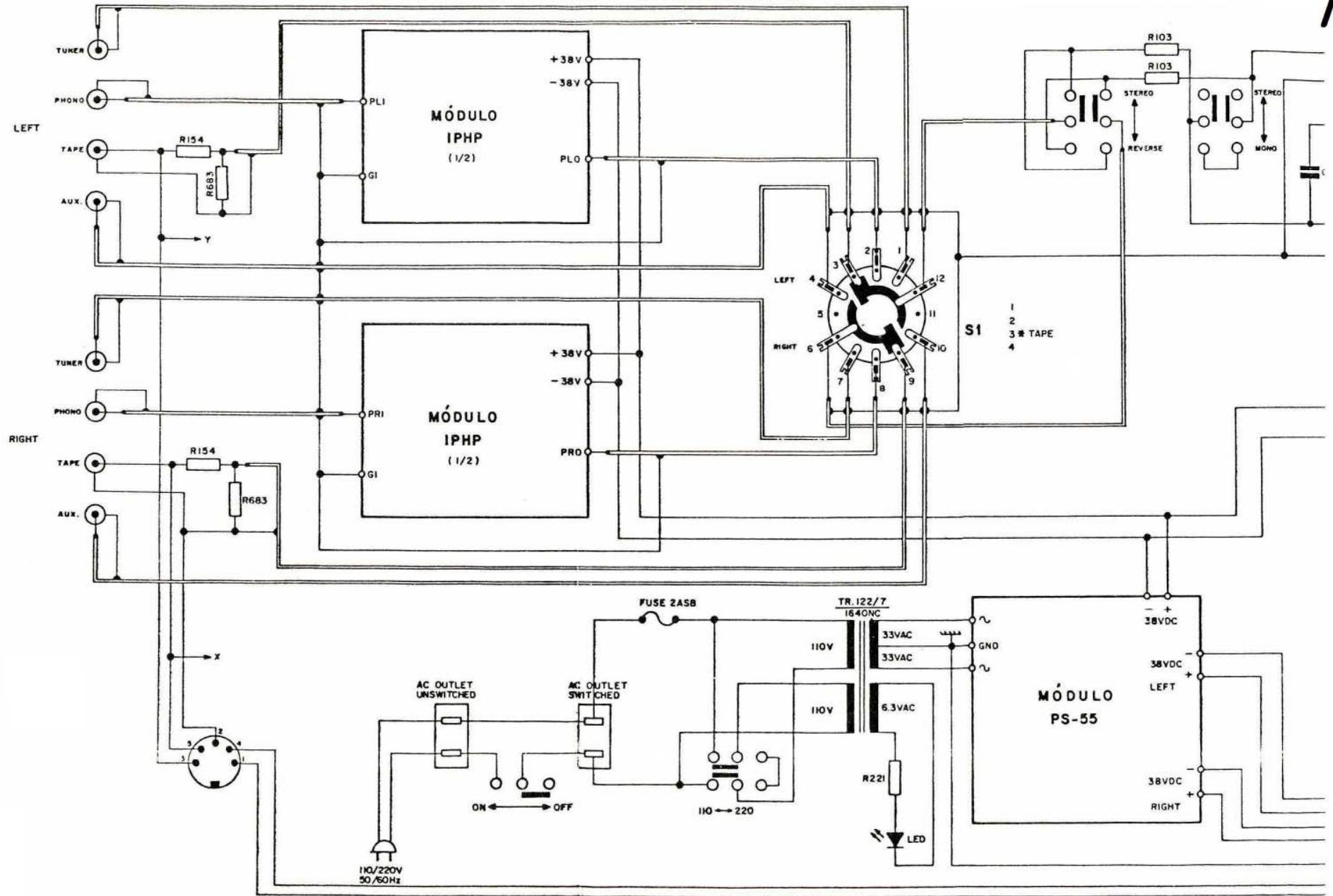
AMPLIFICADOR QA - 4500

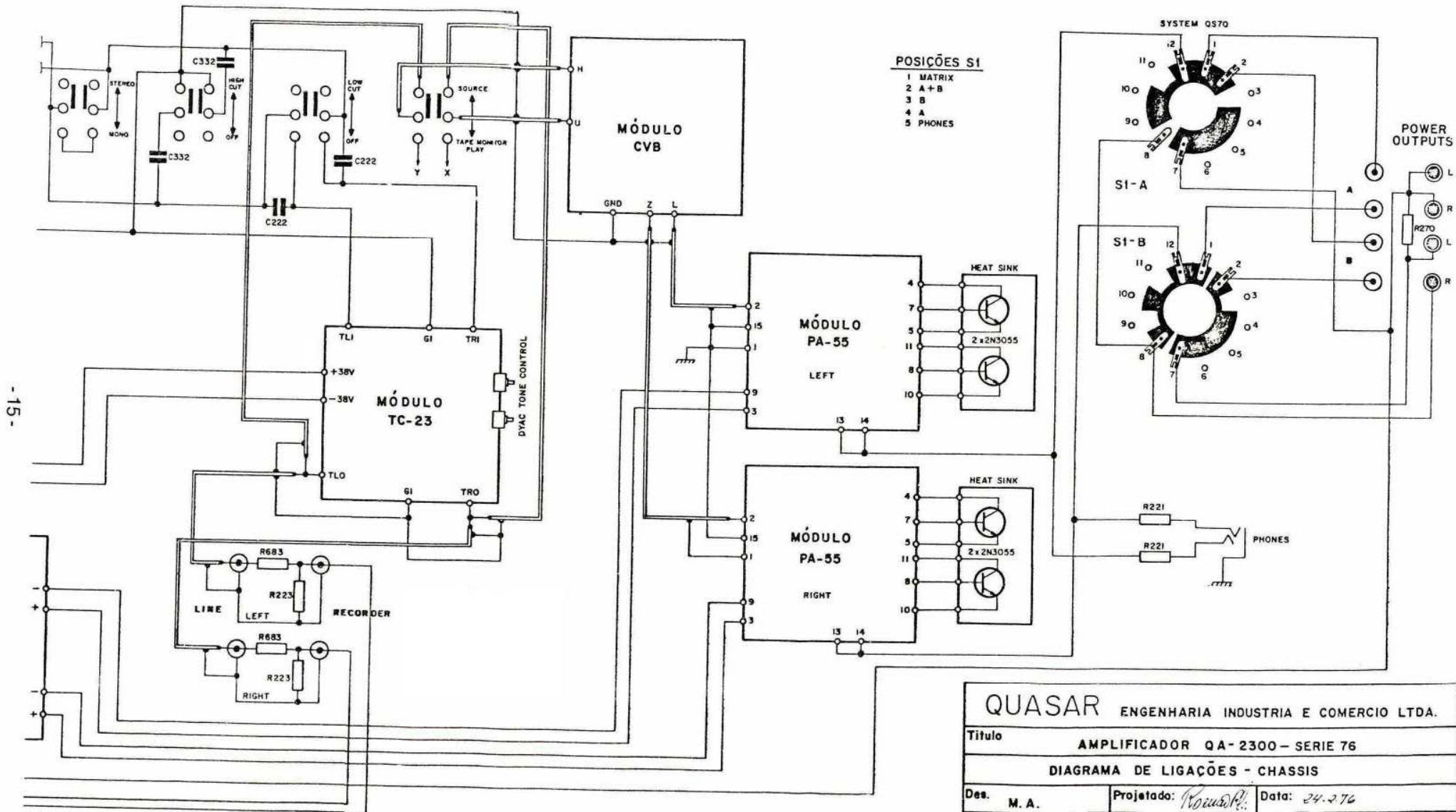


AMPLIFICADOR QA - 5500

AMPLIFICADOR QA - 5500

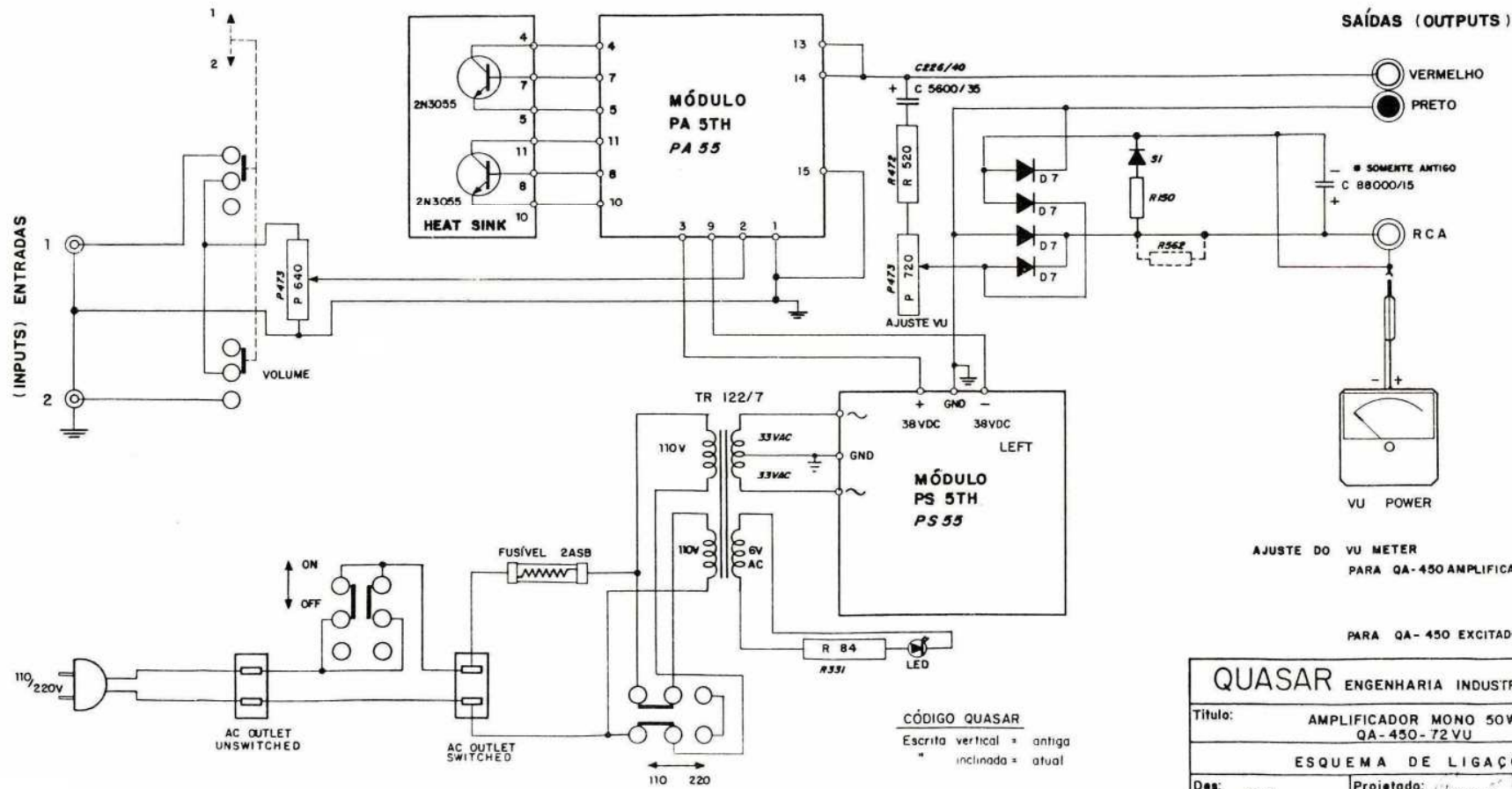






- 15 -

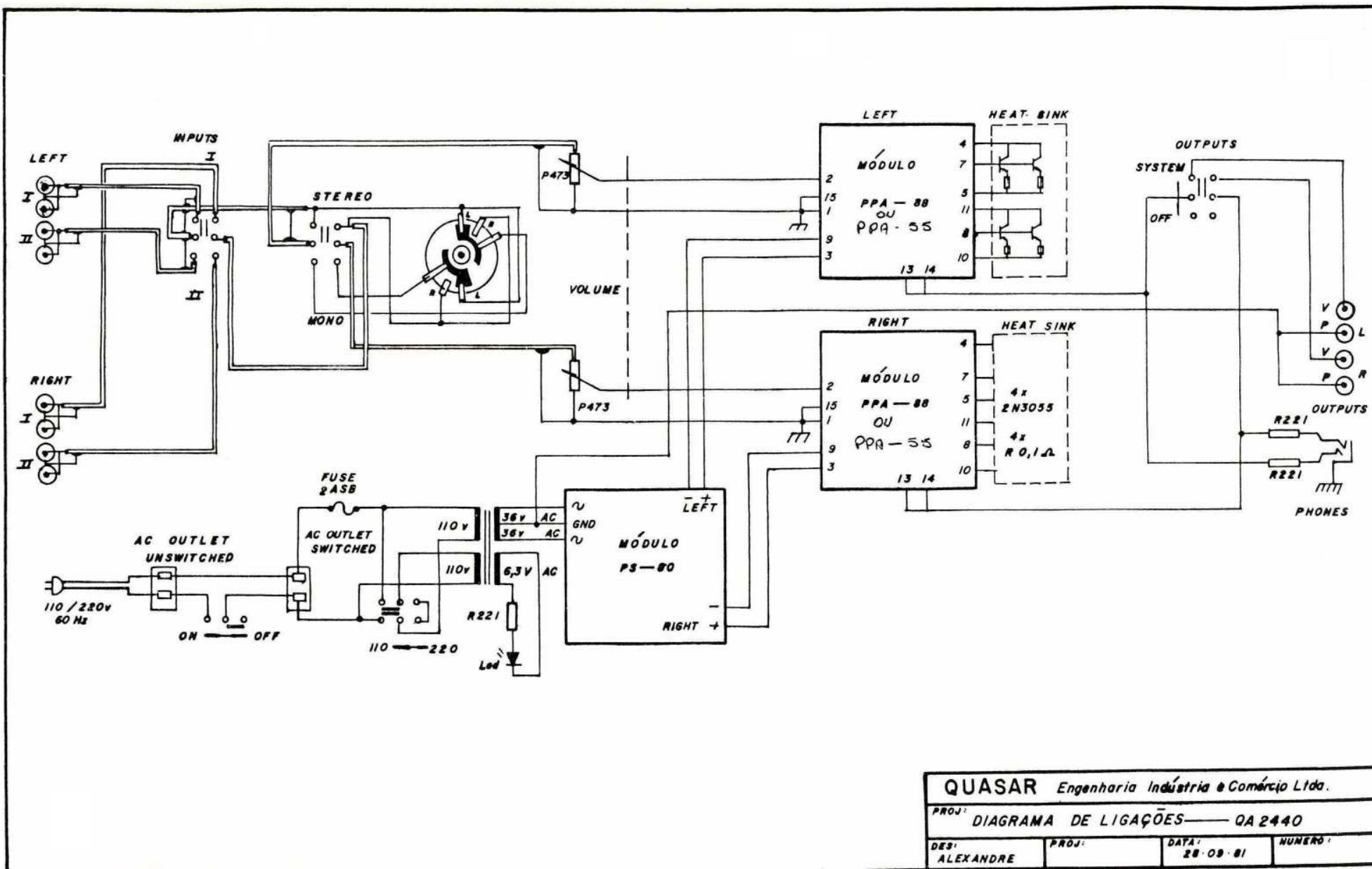
QUASAR ENGENHARIA INDUSTRIA E COMERCIO LTDA.		
Título AMPLIFICADOR QA-2300 - SERIE 76		
DIAGRAMA DE LIGAÇÕES - CHASSIS		
Des. M. A.	Projetado: <i>Novais</i>	Data: 24.2.76
Des. nº 012	Revisão:	



AJUSTE DO VU METER
 PARA QA-450 AMPLIFICADOR AJUSTAR P 720 EM 0dB COM 20 VRMS NA SAÍDA
 PARA QA-450 EXCITADOR AJUSTAR P 720 PARA 0dB NO VU, COM 5VRMS NA SAÍDA

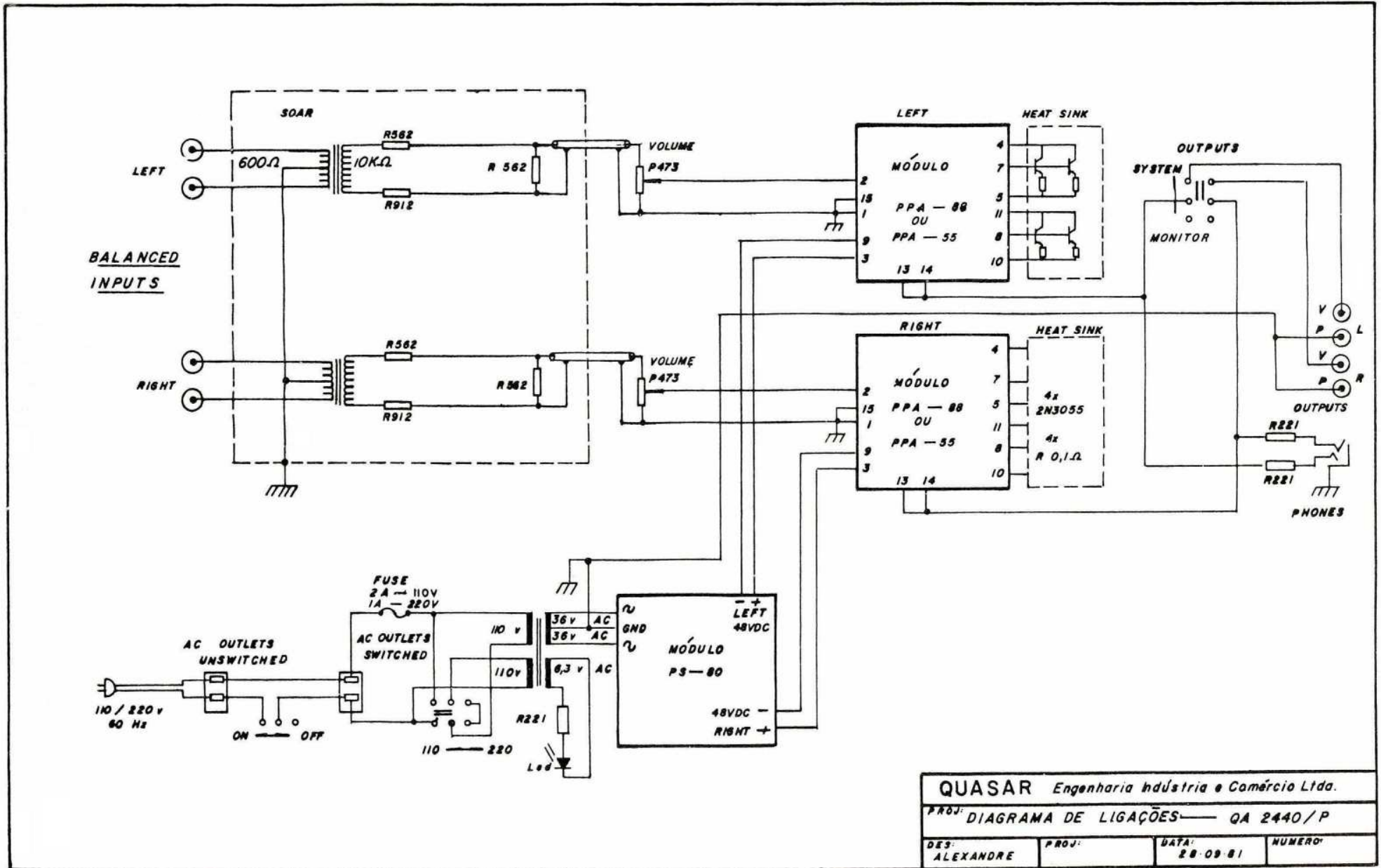
QUASAR ENGENHARIA INDUSTRIA E COMERCIO LTDA.		
Título: AMPLIFICADOR MONO 50WRMS QA-450-72VU		
ESQUEMA DE LIGAÇÕES		
Des: m. a.	Projetado: 14.40	Data: 1972
Des nº 021	Revisão:	

CÓDIGO QUASAR
 Escrita vertical = antiga
 " inclinada = atual

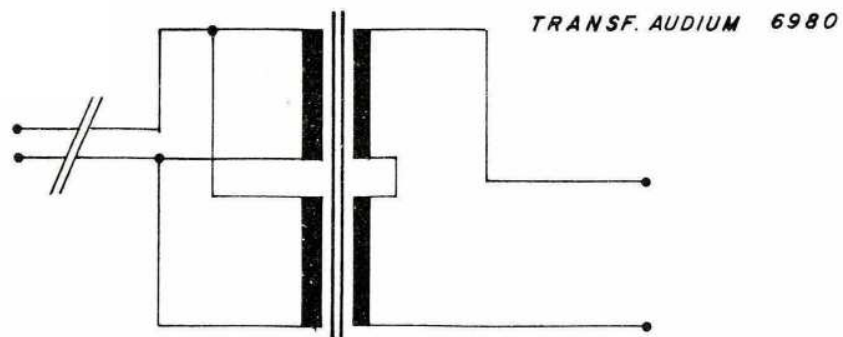
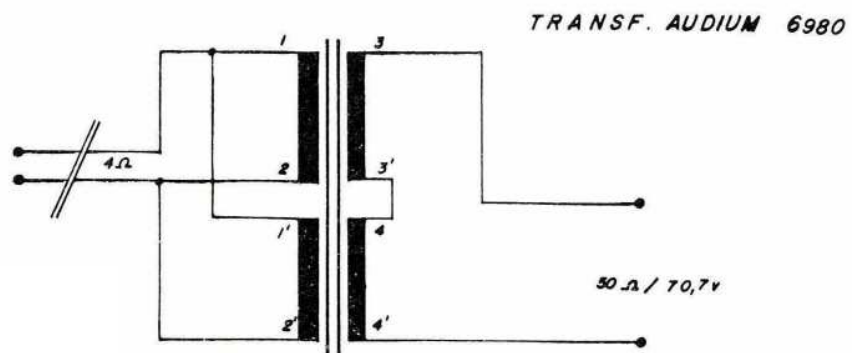


-17-

QUASAR Engenharia Indústria e Comércio Ltda.			
PROJ: DIAGRAMA DE LIGAÇÕES — QA 2440			
DES: ALEXANDRE	PROJ:	DATA: 28.09.81	NUMERO:



QUASAR Engenharia Indústria e Comércio Ltda.			
PROJ: DIAGRAMA DE LIGAÇÕES — QA 2440/P			
DES: ALEXANDRE	PROJ:	DATA: 28-09-81	NUMERO:



QUASAR Engenharia Indústria e Comércio Ltda.

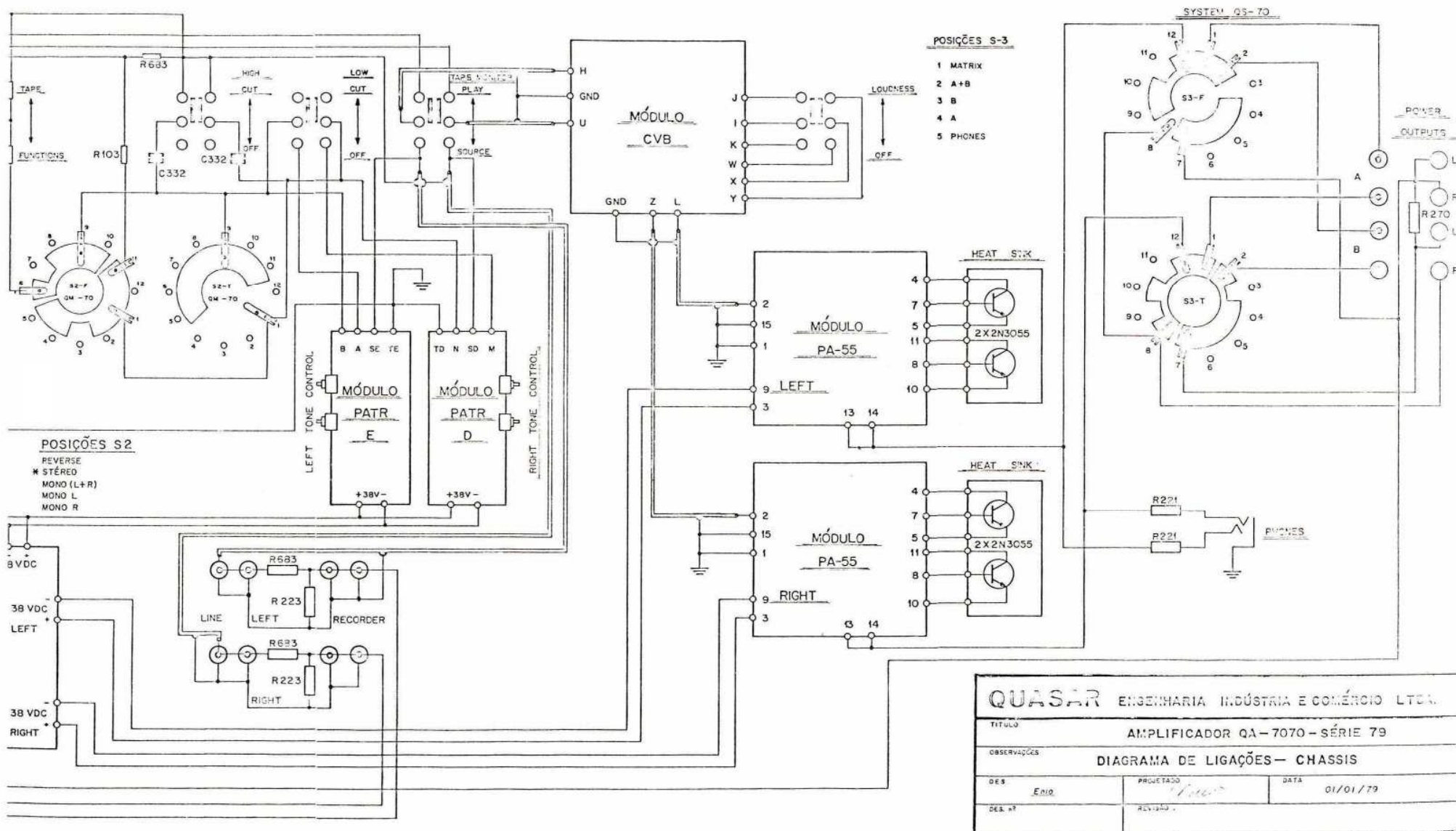
PROJ: DETALHE DOS TRANSFORMADORES — QA 2440/P

DES: ALEXANDRE

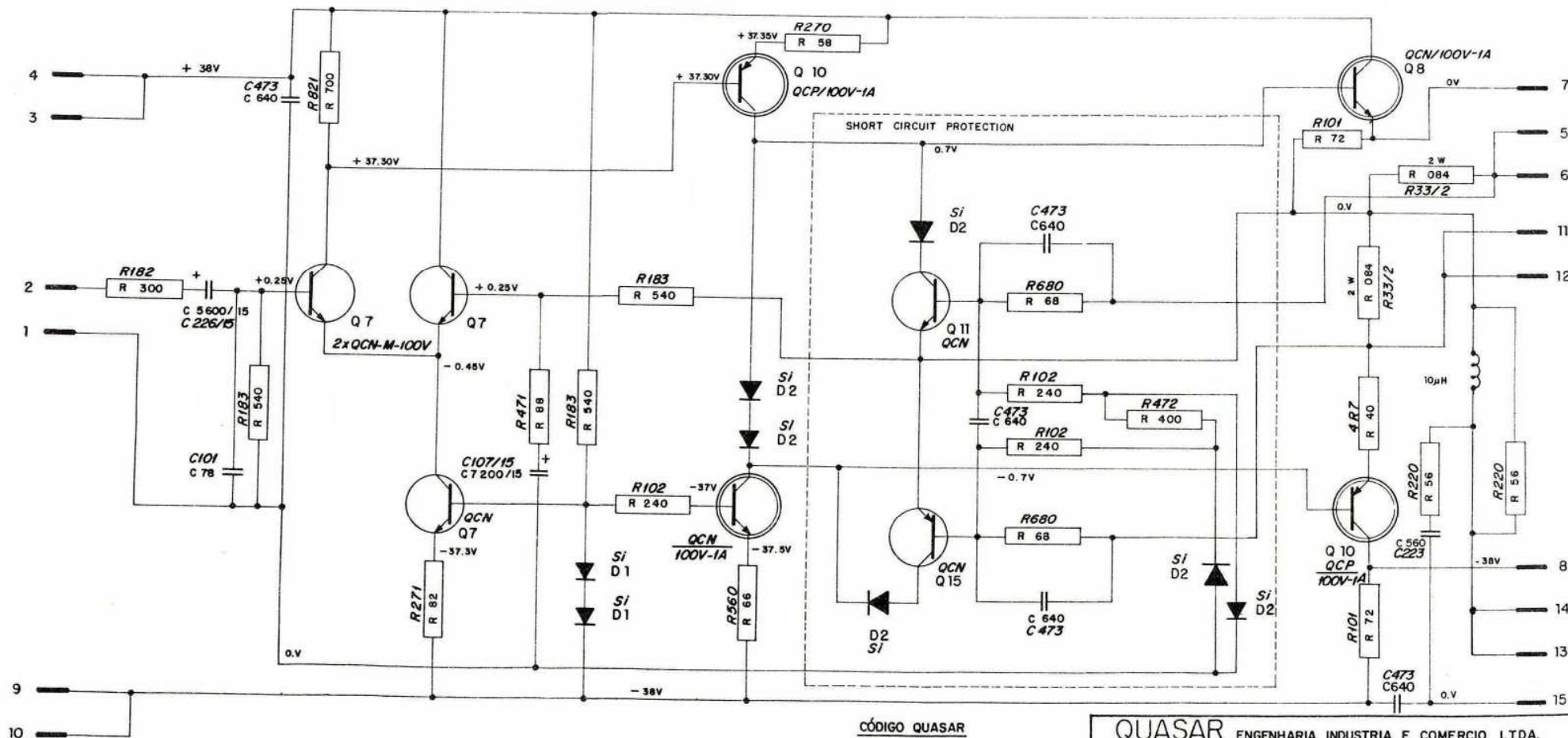
PROJ:

DATA: 28-09-81

NUMERO:

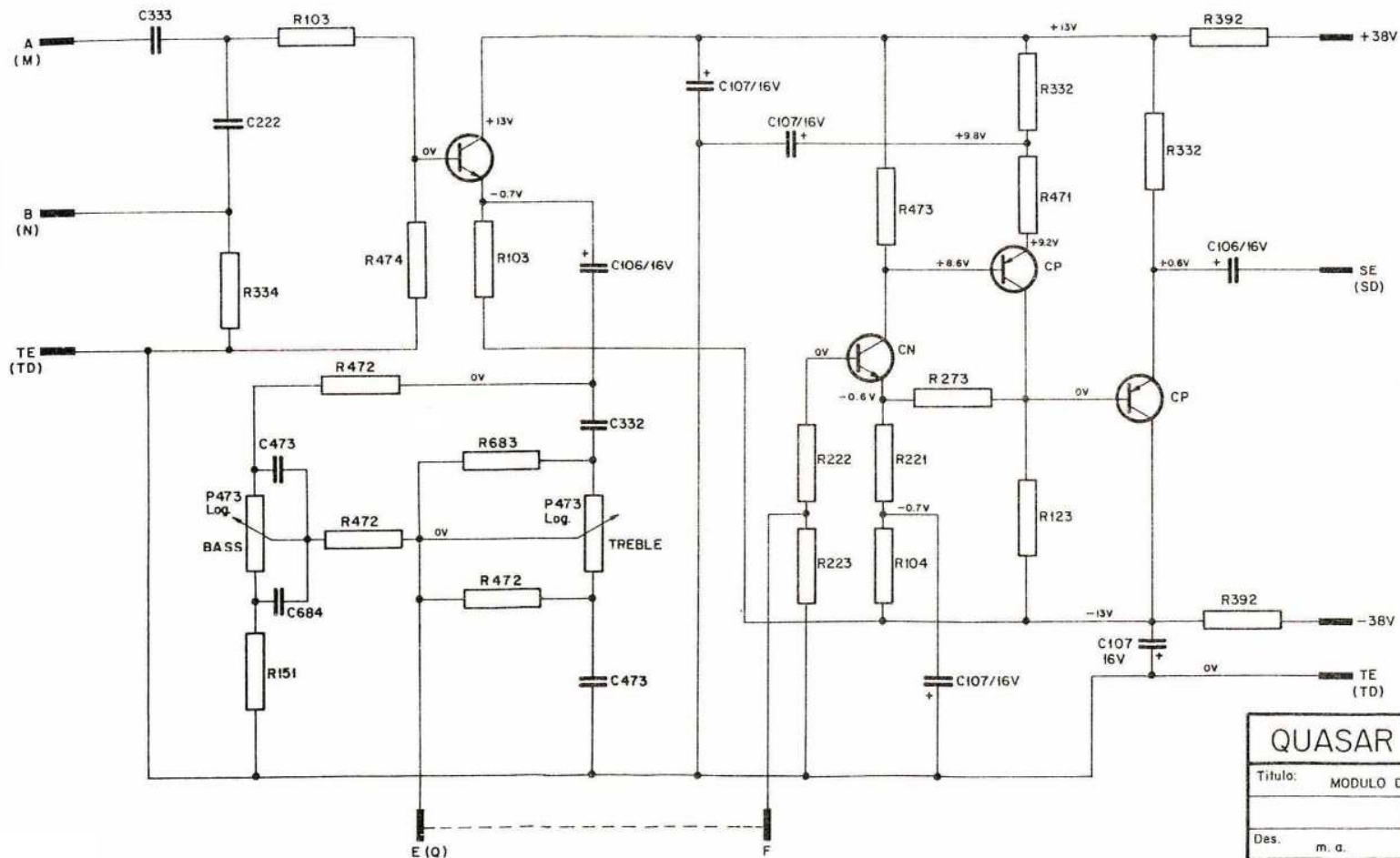


parte B
esquemas dos módulos



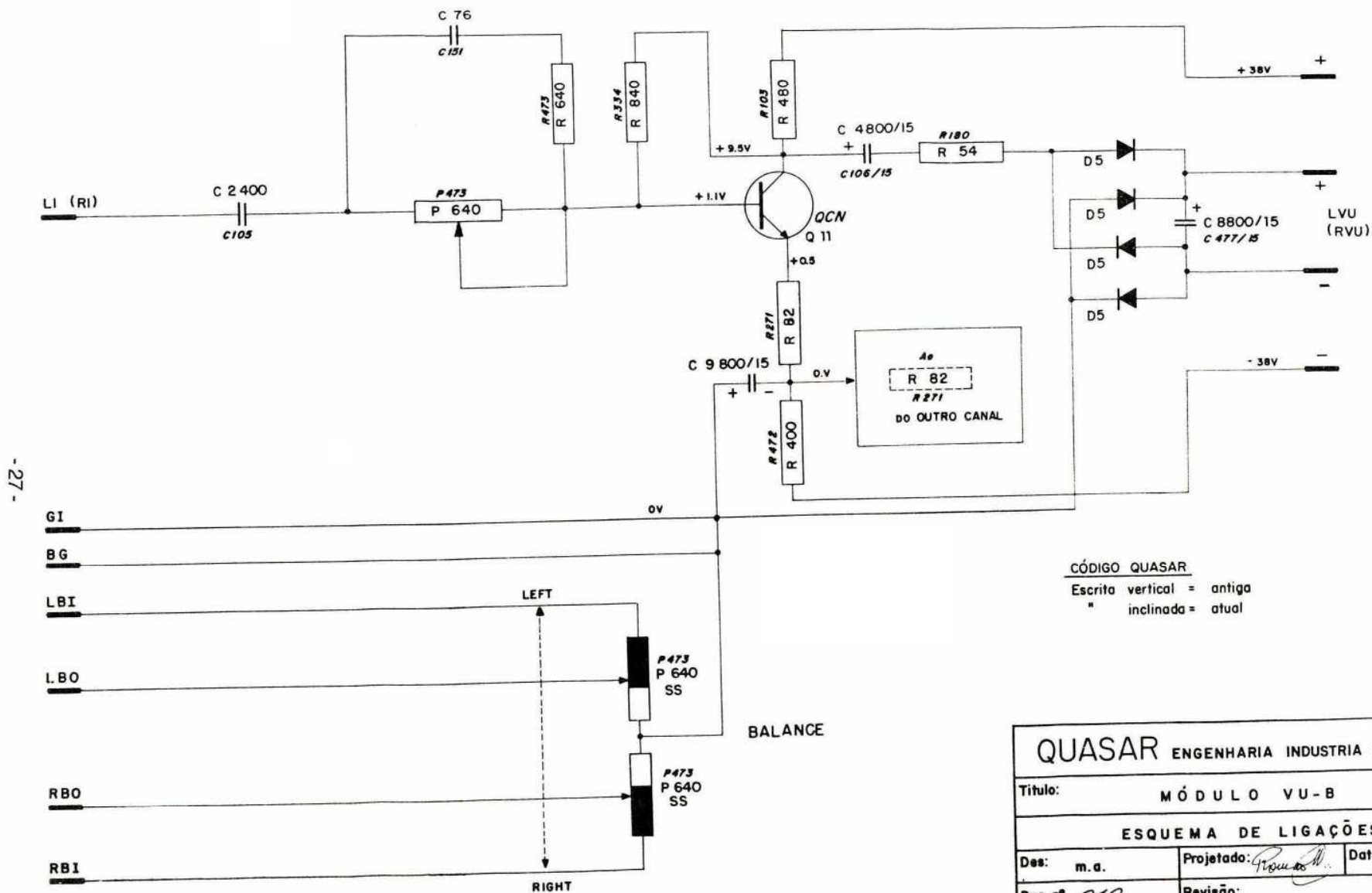
CÓDIGO QUASAR
 Escrita vertical = antiga
 = inclinada = atual

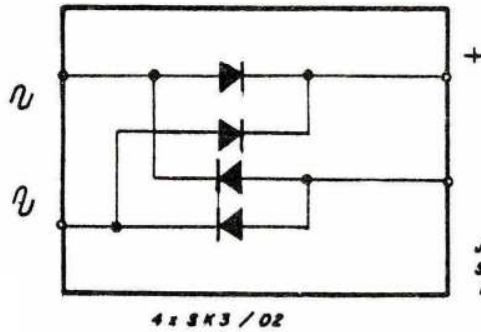
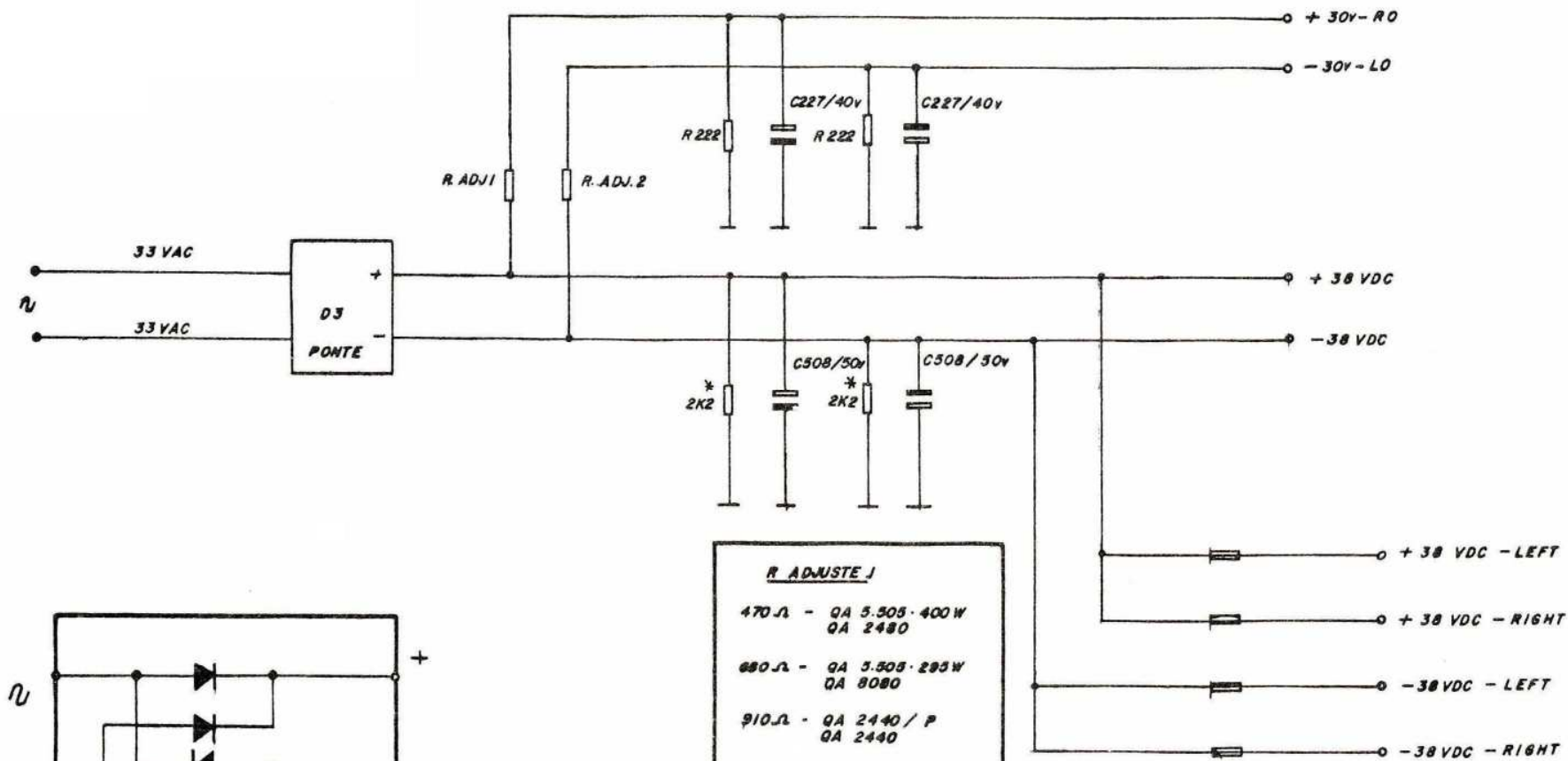
QUASAR ENGENHARIA INDUSTRIA E COMERCIO LTDA.			
Titulo: MODULO AMPLIFICADOR DE POTENCIA PA-5TH e PA-55			
ESQUEMA DE LIGAÇÕES			
Des. M. A.	Projetado	Revisão	Data: 10.02.70
Des. nº 018			



PATR - E (esquerdo)
 PATR - D (direito)
 Letras entre parentesis = (PATR-D)

QUASAR ENGENHARIA INDUSTRIA E COMERCIO LTDA.			
Titulo: MODULO DE CONTROLE DE TONALIDADE		PATR - E PATR - D	
ESQUEMA DE LIGAÇÕES			
Des. m. a.	Projetado: <i>[Signature]</i>	Data: 21. 12. 1971	
Des. nº 031	Revisão		

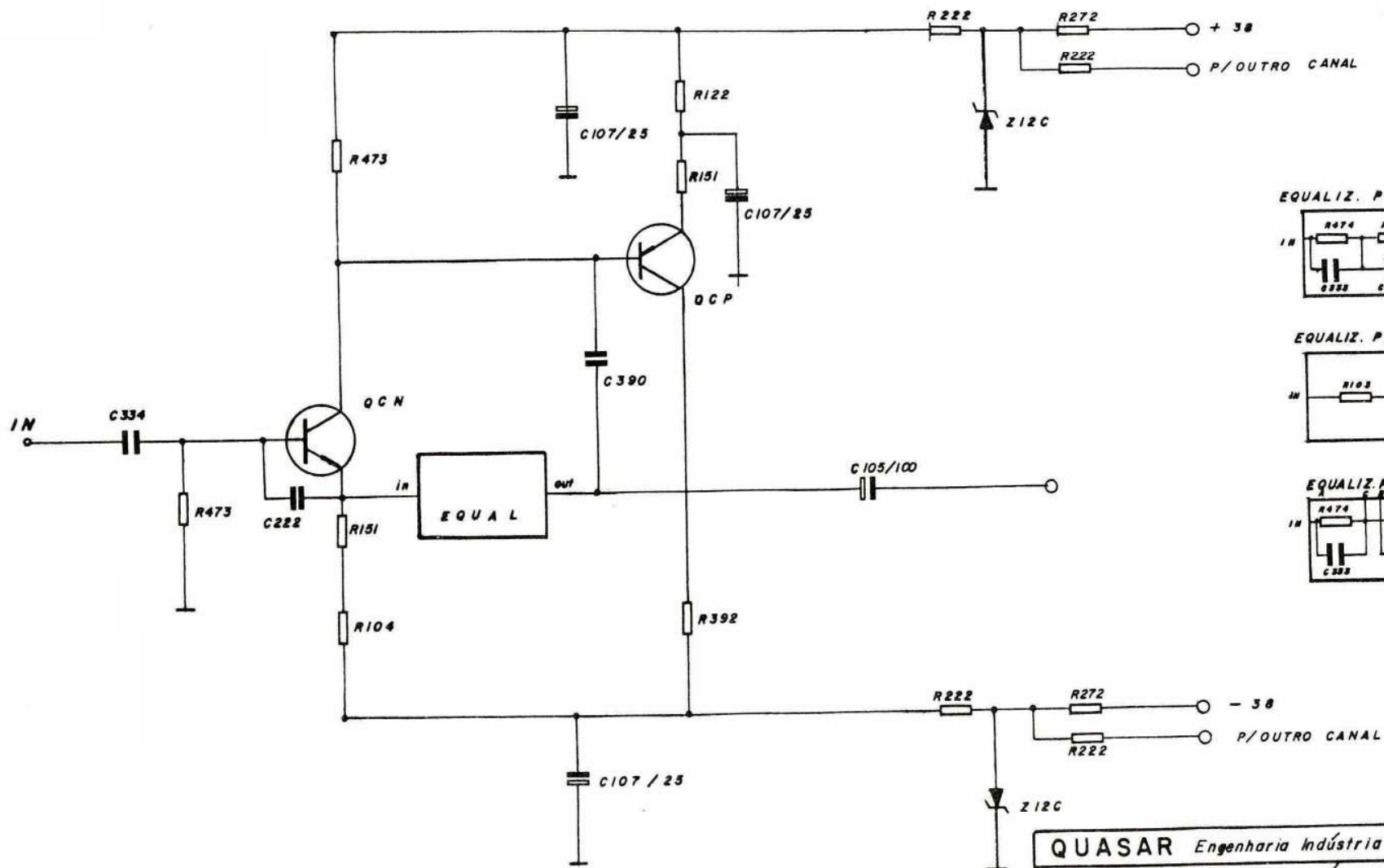




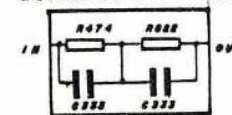
JOGO DE DIODOS .P/
SUBSTITUICAO DA
PONTE D³

R ADJUSTE 1	
470 Ω	QA 5.505 - 400W QA 2480
680 Ω	QA 5.505 - 295W QA 8080
910 Ω	QA 2440 / P QA 2440
R ADJUSTE 2	
470 Ω	QA 5.505 - 400W QA 7070
680 Ω	QA 5.505 - 295W QA 8080
910 Ω	QA 2440 P QA 2440
⚡	QA 2.300 QA 2240

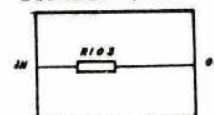
QUASAR Engenharia Indústria e Comércio Ltda.			
TÍTULO: ESQUEMA MODULO PS - 5TH — PS 55 — PS 80			
DES: ALEXANDRE	PROJ:	DATA: 23.09.81	NÚMERO:



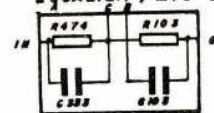
EQUALIZ. P / PHONO



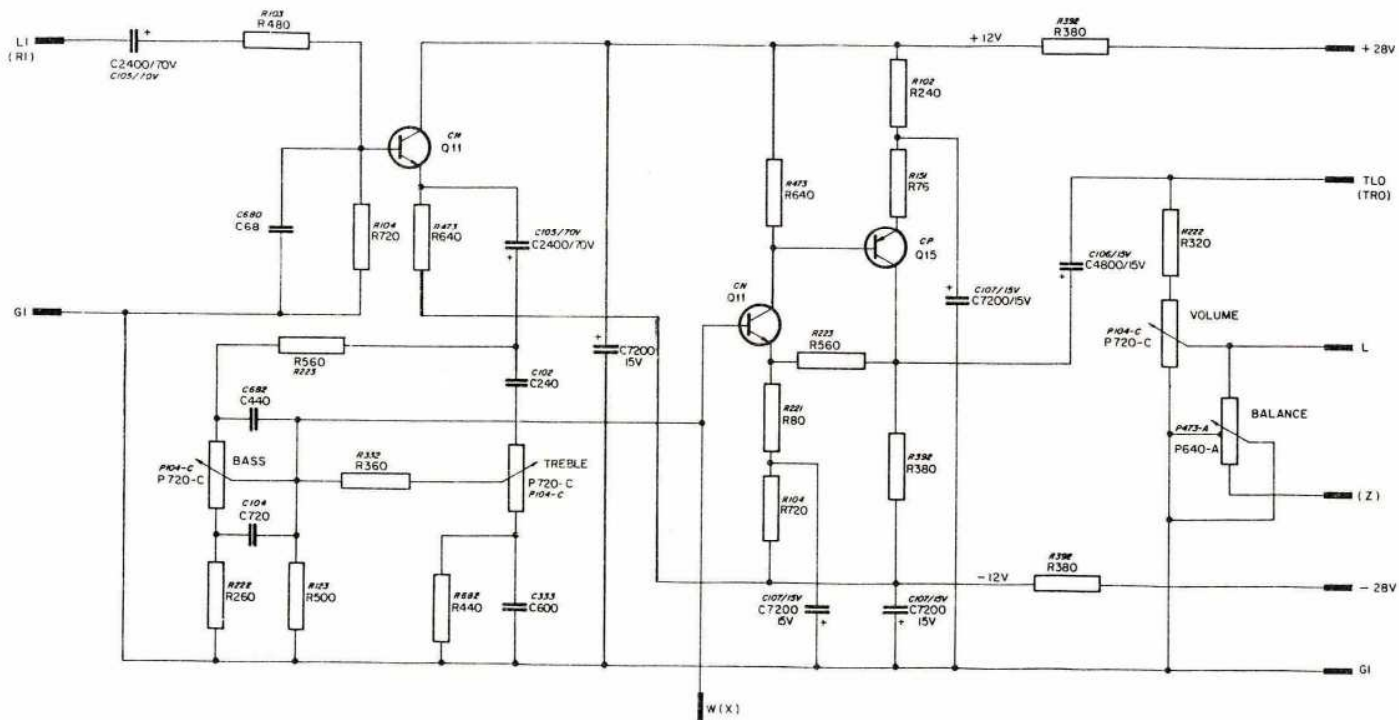
EQUALIZ. P / MIC



EQUALIZ. P / MIC E PHONE

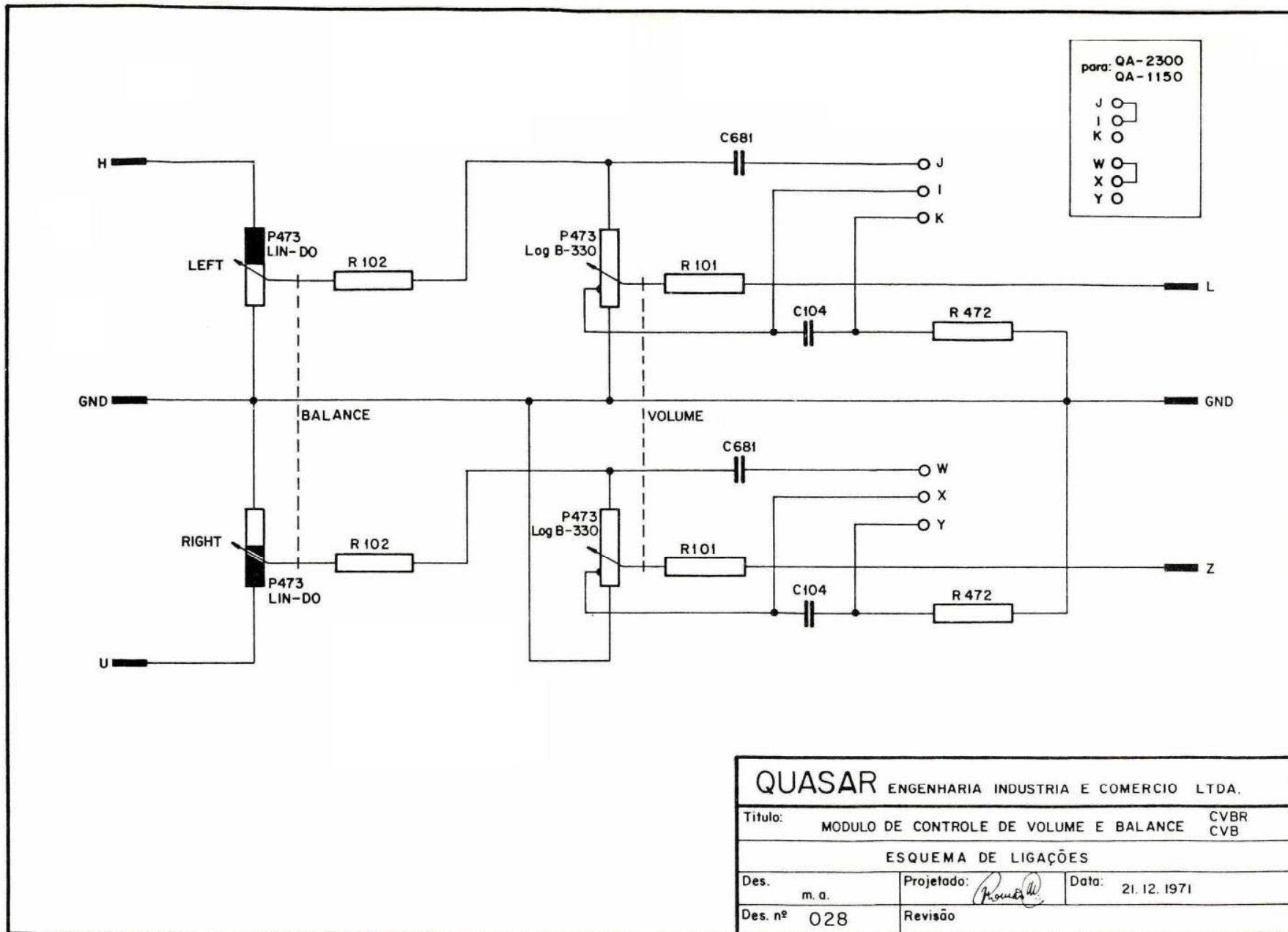


QUASAR Engenharia Indústria e Comércio Ltda.			
TÍTULO: ESQUEMA QA-PH (PRÉ DE PHONO E MIC MAGNÉTICOS)			
DES:	PROJ:	DATA:	NÚMERO:
ALEXANDRE		25.09.81	

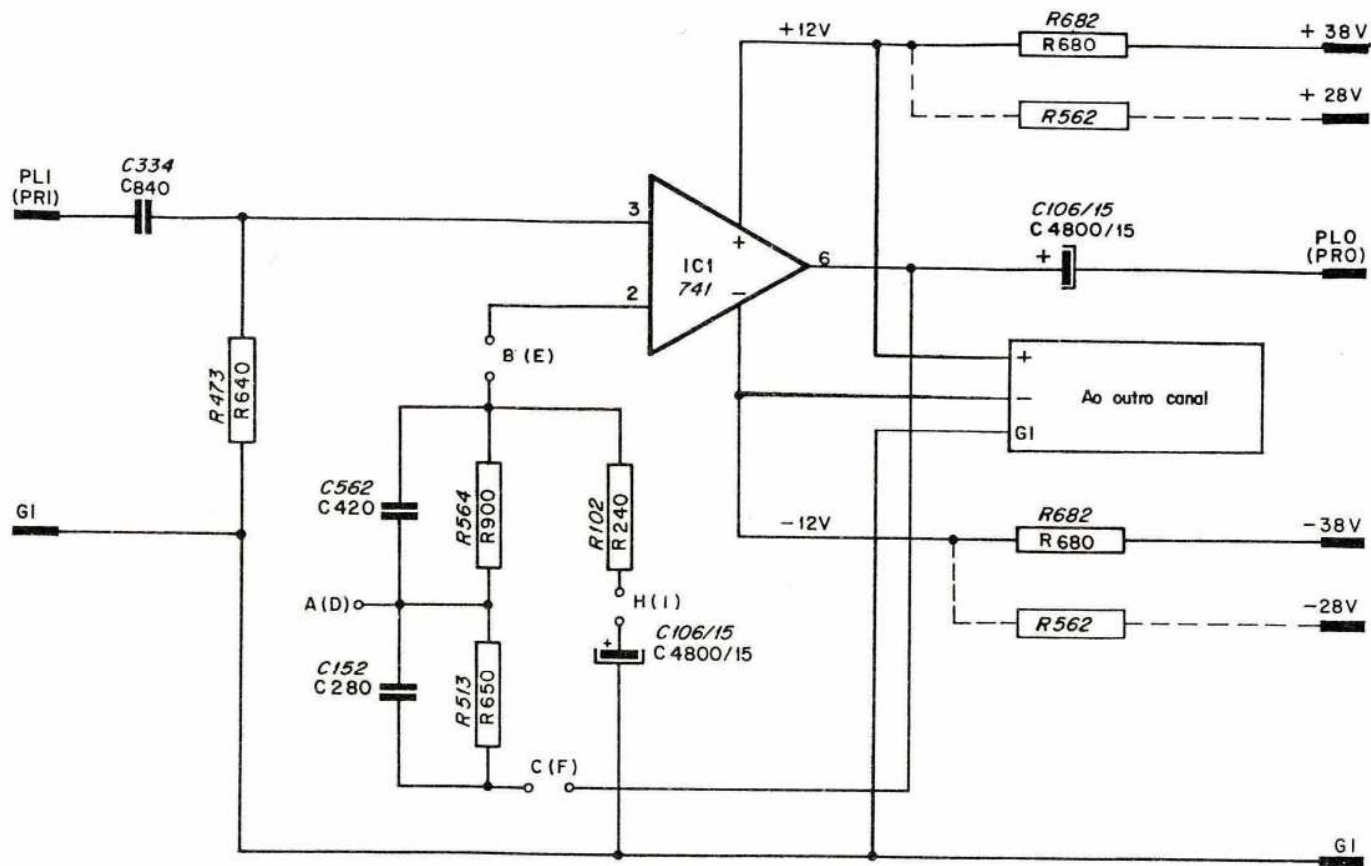


CÓDIGO QUASAR
 Escrita vertical = antiga
 = inclinada = atual

QUASAR ENGENHARIA INDUSTRIA E COMERCIO LTDA.			
Titulo: MODULO DE CONTROLE DE TONALIDADE, VOLUME E BALANCE TC - 700			
ESQUEMA DE LIGAÇÕES			
Des. m a	Projetado	Data	
Des. nº 038	Revisão	12.04.70	



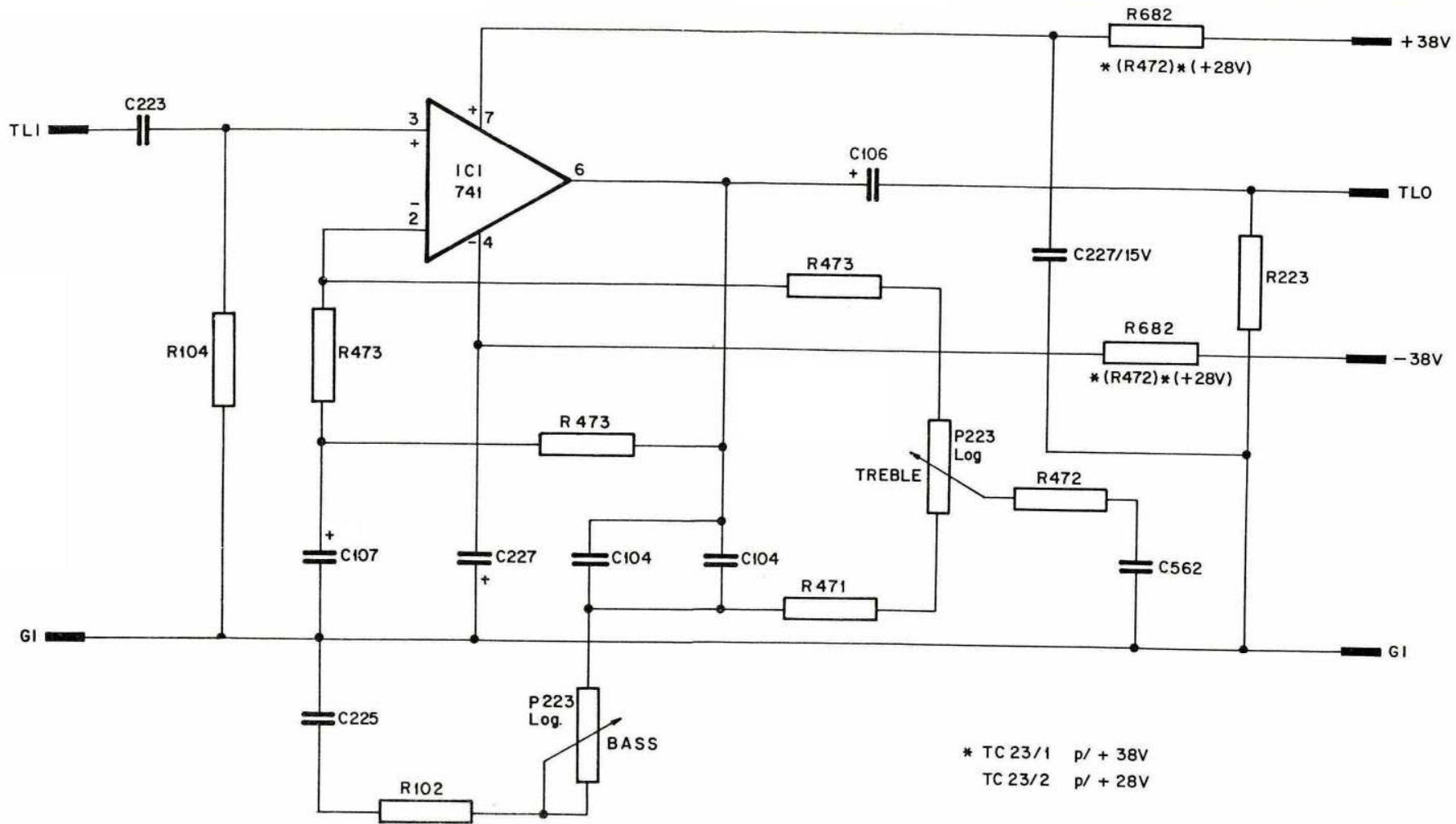
QUASAR ENGENHARIA INDUSTRIA E COMERCIO LTDA.		
Titulo: MODULO DE CONTROLE DE VOLUME E BALANCE		CVBR CVB
ESQUEMA DE LIGAÇÕES		
Des. m. a.	Projetado: <i>Rouvier</i>	Data: 21.12.1971
Des. nº 028	Revisão	



CÓDIGO QUASAR

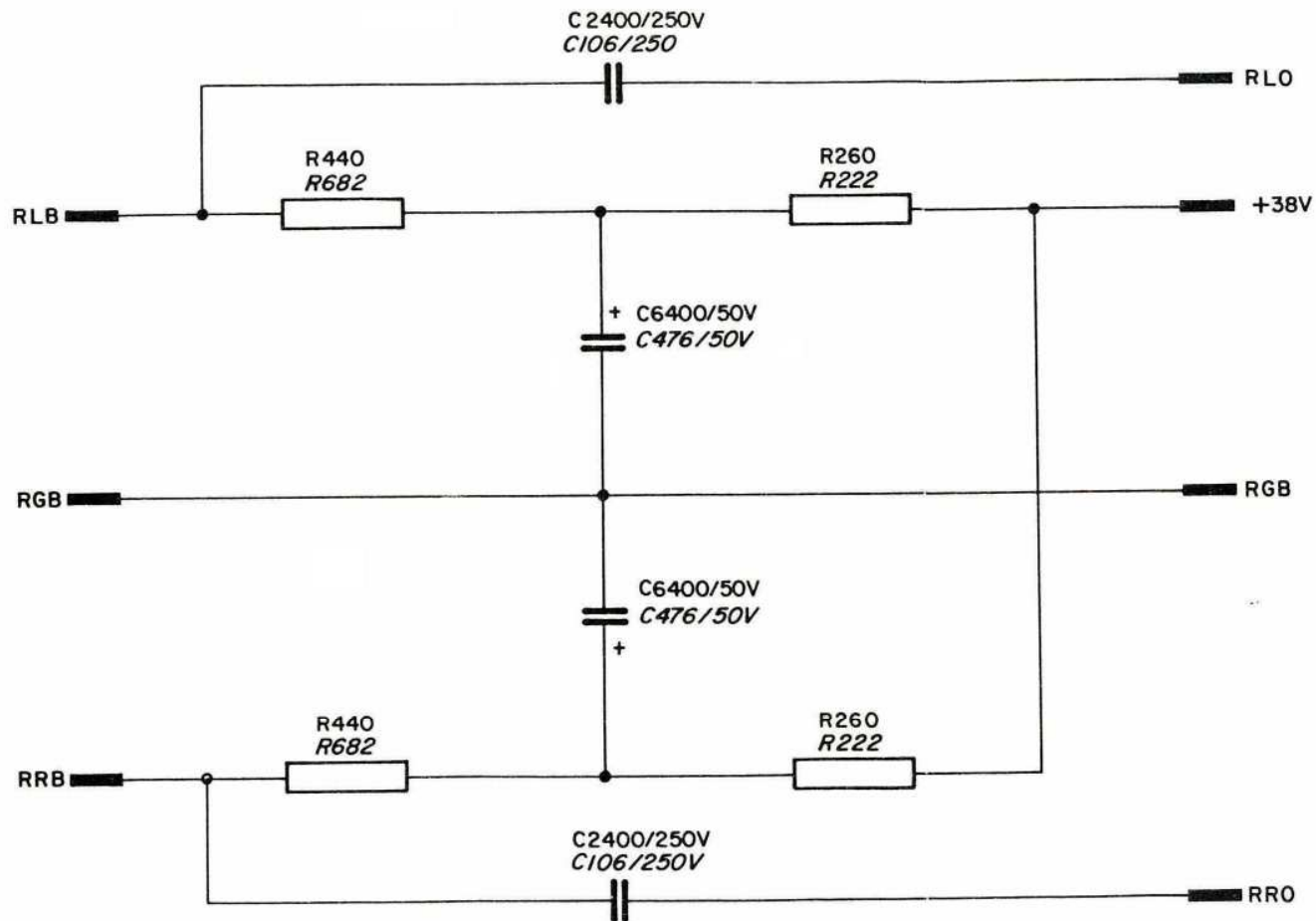
Escrita vertical = antiga
 " inclinada = atual

QUASAR ENGENHARIA INDUSTRIA E COMERCIO LTDA.		
Titulo: SETOR PRE-PHONO MAGNÉTICO IPHP (Parcial)		
ESQUEMA DE LIGAÇÕES		
Des. M.A.	Projetado: <i>Howe</i>	Data: 11.04.74
Des. nº 008	Revisão: 20.07.76	



-33-

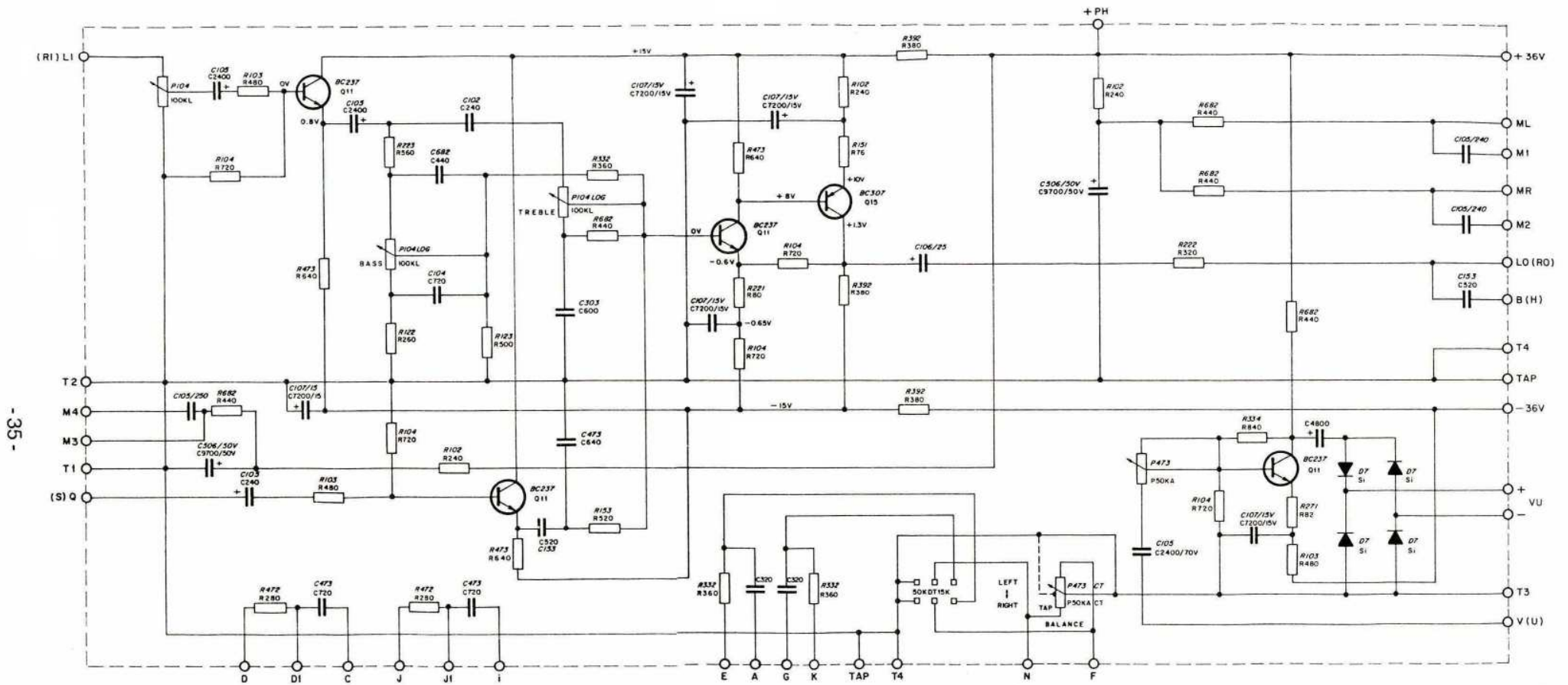
QUASAR ENGENHARIA INDUSTRIA E COMERCIO LTDA.			
Titulo: MODULO DE CONTROLE DE TONALIDADE TC 23			
ESQUEMA DE LIGAÇÕES			
Des. m. a.	Projetado: <i>[Signature]</i>	Data: 10.03.75	
Des. nº 030	Revisão		



CÓDIGO QUASAR

Escrita vertical = antiga
 " inclinada = atual

QUASAR ENGENHARIA INDUSTRIA E COMERCIO LTDA.			
Titulo: MODULO DE POLARIZAÇÃO P/ PRÉ REMOTO RPB			
ESQUEMA DE LIGAÇÕES			
Des.	m. a.	Projetado	Data: 21.12.1971
Des. nº	029	Revisão	

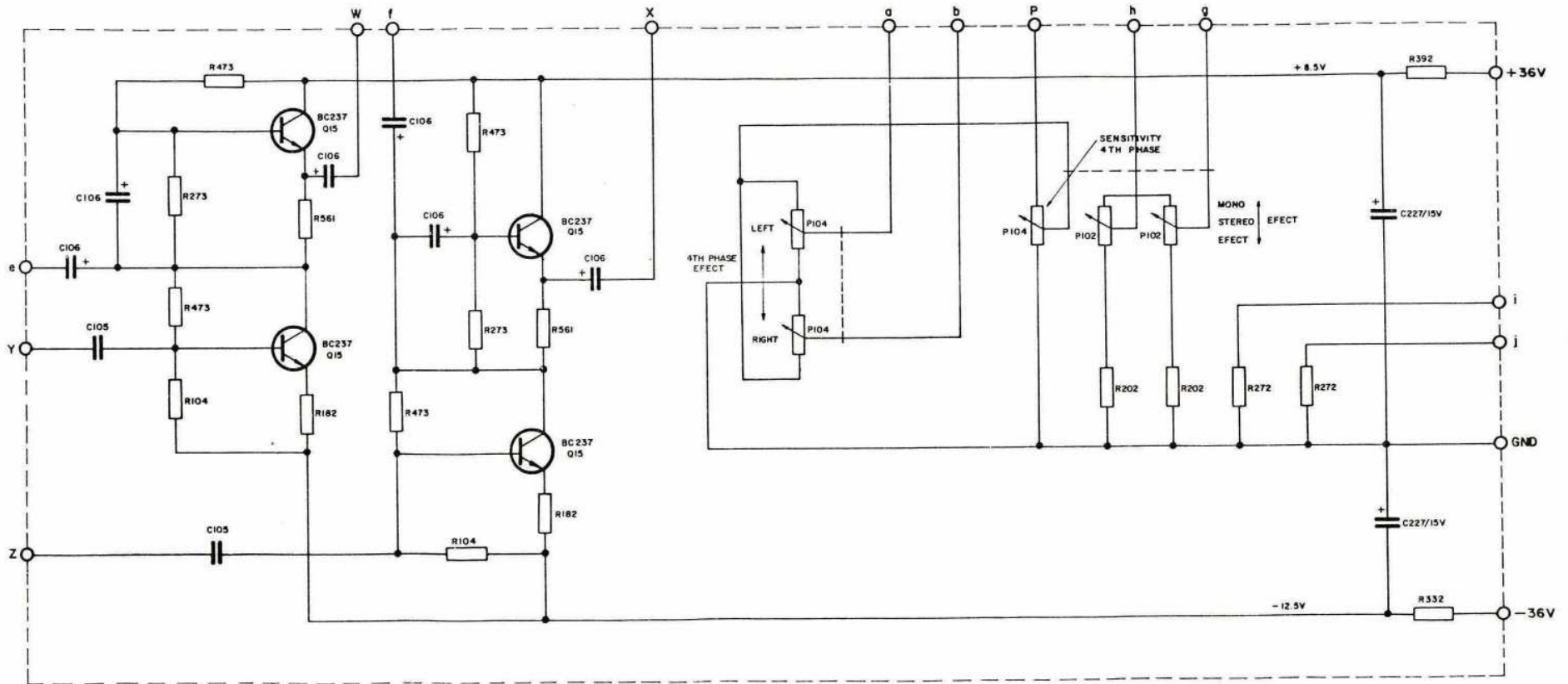


- 35 -

CÓDIGO QUASAR

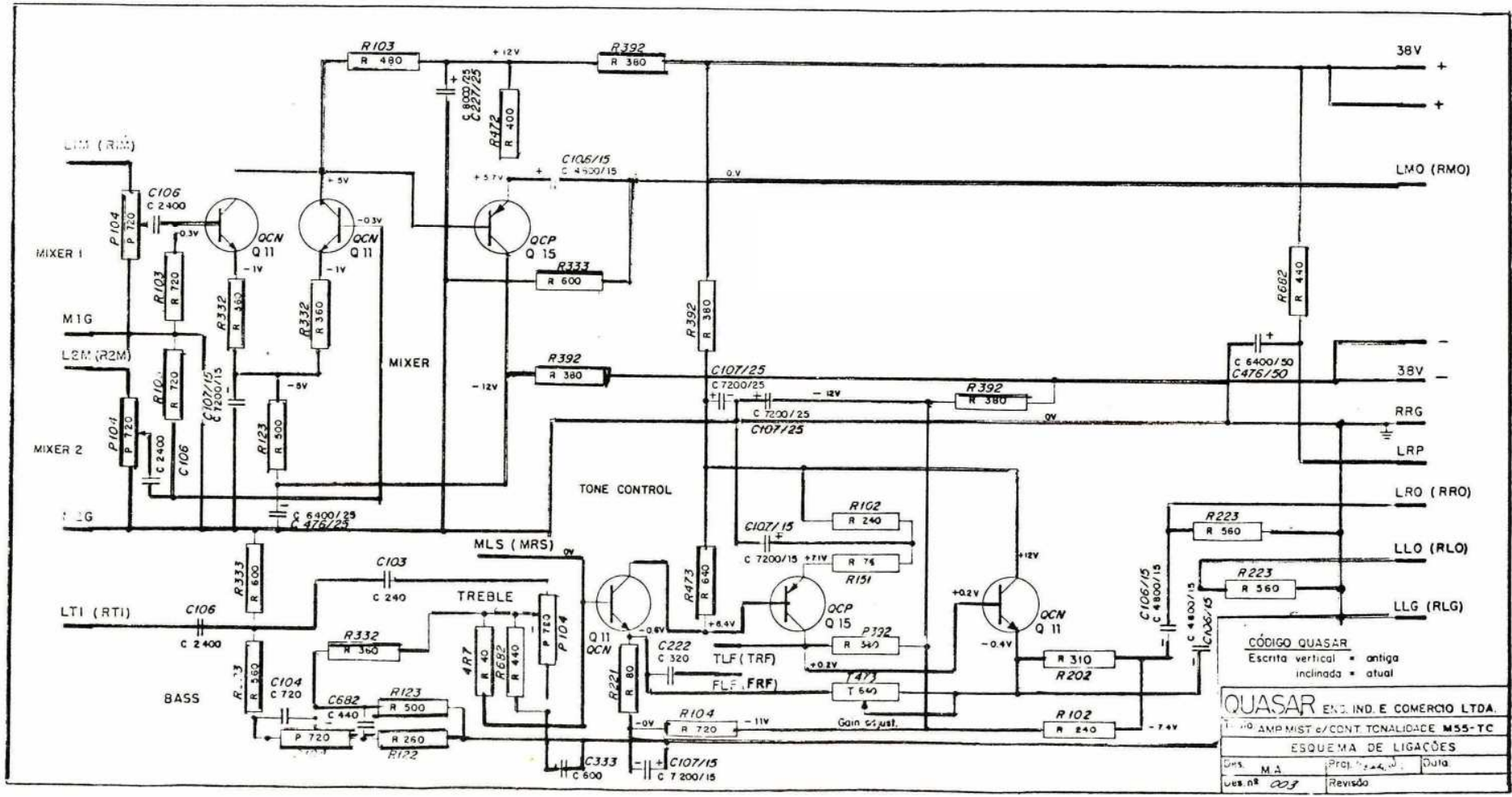
Escrita vertical = antiga
 • inclinada = atual

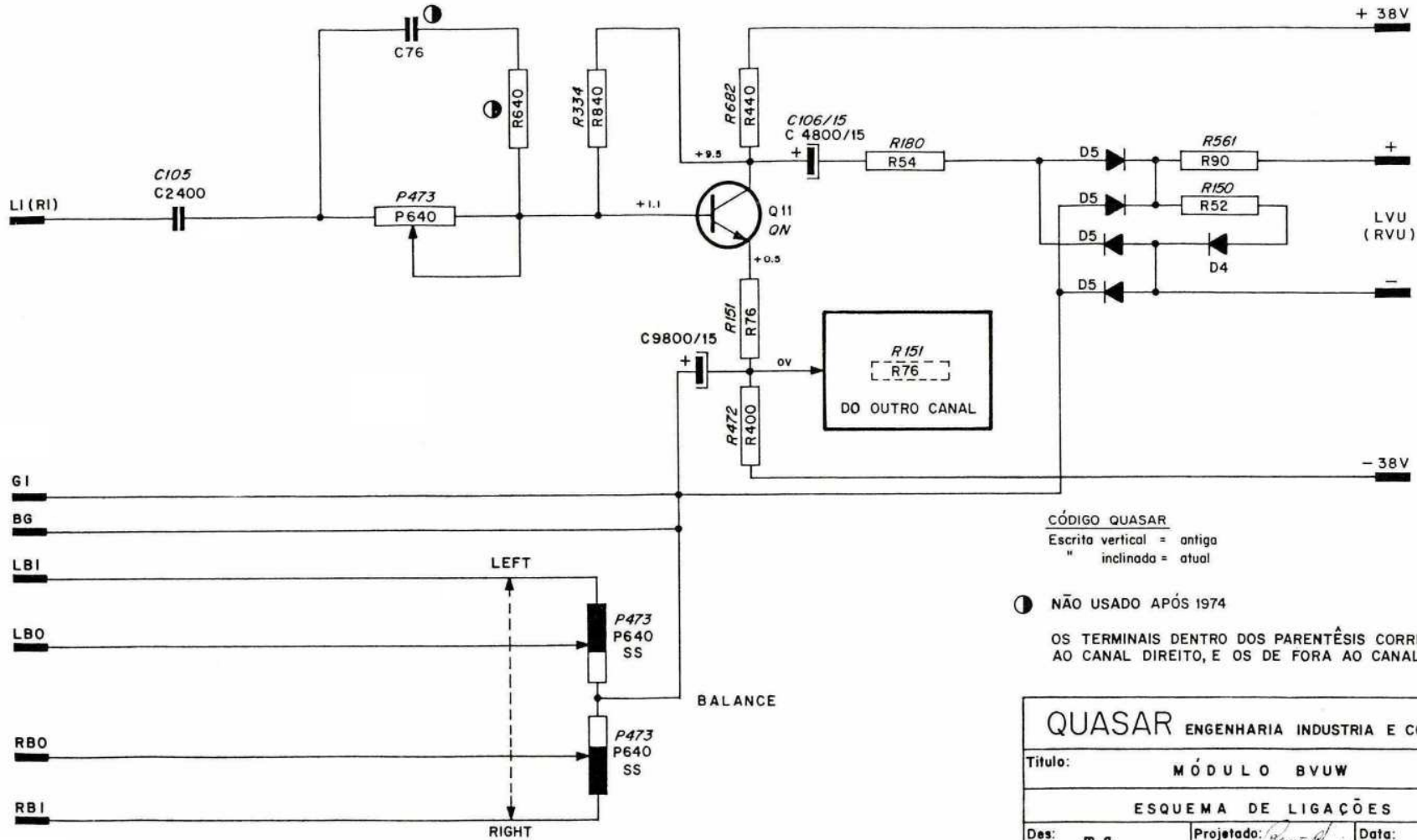
QUASAR ENGENHARIA INDUSTRIA E COMERCIO LTDA.			
Título: MÓDULO TC-4500			
ESQUEMA DE LIGAÇÕES			
Des. M. A.	Projetado: <i>Roussak</i>	Data: 29/70	
Des nº 040	Revisão		



QUASAR ENGENHARIA INDUSTRIA E COMERCIO LTDA.

Título:		MÓDULO AE 4/5	
ESQUEMA DE LIGAÇÕES			
Des. M. A.	Projetado:	Data: 02.09.70	
Des. nº 041	Revisão		





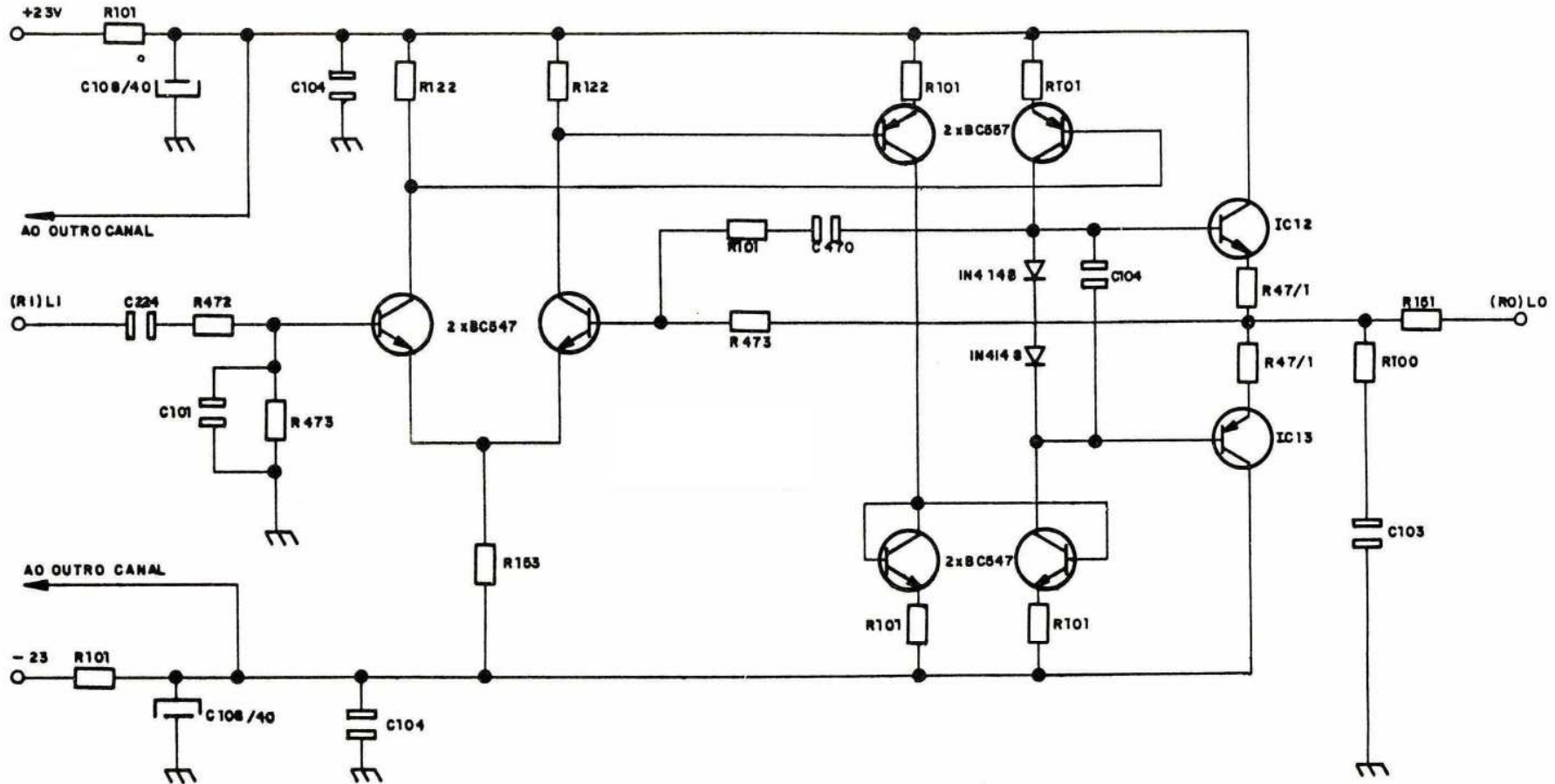
CÓDIGO QUASAR

Escrita vertical = antiga
" inclinada = atual

❶ NÃO USADO APÓS 1974

OS TERMINAIS DENTRO DOS PARENTÊSIS CORRESPONDEM AO CANAL DIREITO, E OS DE FORA AO CANAL ESQUERDO.

QUASAR ENGENHARIA INDUSTRIA E COMERCIO LTDA.		
Título: MÓDULO BVUW		
ESQUEMA DE LIGAÇÕES		
Des: m. a.	Projetado: <i>Roussal</i>	Data: 25.03.75
Des nº 020	Revisão:	



-39-

FIRMA:	
QUASAR ENGENHARIA INDÚSTRIA e COMÉRCIO LTDA:	
TÍTULO:	
Q A P S	
ESC.:	DATA.: 26/05/81

COM O INTUITO DE FACILITAR SEU TRABALHO NA MANUTENÇÃO DOS APARELHOS DA LINHA QUASAR, FAREMOS A SEGUIR ALGUMAS OBSERVAÇÕES A RESPEITO DESTE ESQUEMÁRIO:

VOCÊ ENCONTRARÁ ALGUNS COMPONENTES NO ESQUEMA DE LIGAÇÕES SEM SEU RESPECTIVO VALOR, APENAS COM O CÓDIGO DE FÁBRICA, POIS A QUASAR NÃO FORNECE ESSES VALORES. PORTANTO, EM CASO DE DÚVIDA, ENTRE EM CONTATO DIRETAMENTE COM A QUASAR.

O ESQUEMÁRIO QUASAR É DIFERENTE DOS DEMAIS MANUAIS ELTEC: CADA MODELO É COMPOSTO DE UM ESQUEMA DE LIGAÇÕES E DE VÁRIOS MÓDULOS. VOCÊ NOTARÁ QUE NO ESQUEMA DE LIGAÇÕES OS MÓDULOS ESTÃO EM BRANCO, POIS OS ESQUEMAS DESSES MÓDULOS ESTÃO NA PARTE BDO MANUAL.

PORTANTO, CADA VEZ QUE UM APARELHO QUASAR DEIXAR DE FUNCIONAR, LOCALIZE NA PARTE A DO ÍNDICE O ESQUEMA DE LIGAÇÕES DO APARELHO. NESSE ESQUEMA DE LIGAÇÕES, PROCURE O MÓDULO NO QUAL SE ENCONTRA O DEFEITO.

FEITO ISSO, PROCURE NA PARTE B DO ÍNDICE O ESQUEMA DO MÓDULO DEFEITUOSO E, A PARTIR DELE, VOCÊ PODERÁ SANAR O PROBLEMA DO APARELHO.

VOCÊ ENCONTRARÁ EM ALGUNS COMPONENTES DOIS CÓDIGOS: O DE CIMA, EM ESCRITA VERTICAL, QUE VOCÊ NÃO USARÁ POR SER O CÓDIGO ANTIGO DA QUASAR; E O DE BAIXO, EM ESCRITA INCLINADA É O CÓDIGO ATUAL, QUE SERÁ USADO NA LOCALIZAÇÃO DA PEÇA.

AS LETRAS DOS MODELOS TAMBÉM TÊM SIGNIFICADO:

QA: AMPLIFICADOR

QM: MIXER (MISTURADOR)

QE: EQUALIZADOR

QT: TUNER (SINTONIZADOR)



EDITORA DE LIVROS TÉCNICOS LTDA.

RUA DR. COSTA VALENTE, 33 - FONE 92-4730 - CEP 03052 - BRÁS - SP